

MAX 创鑫激光



MFSC 3000C(G6.1) 单模块连续光纤激光器

使用手册

深圳市创鑫激光股份有限公司

版权说明

此用户手册版权为深圳市创鑫激光股份有限公司（以下简称“创鑫激光”）所有，创鑫激光保留所有权。除了版权法所允许的情况外，任何第三方单位或个人，未经创鑫激光许可，不得出于任何目的通过任何途径及媒介在可检索的系统上复制、改编、传播或出版此文档，复制件应保留相应版权和原始版本的所有声明。

创鑫激光确信本手册提供的信息是正确可靠的，但不作任何保证、陈述、表达或暗示此文档可用作其他场合的应用参考，且不承担任何因使用此文档侵犯专利或侵犯任何第三方权利所致的法律责任。因使用文档可能导致的间接或直接损伤相关设备的情况，创鑫激光不负任何责任。

本文档中出现的创鑫激光和创鑫激光标志已被深圳市创鑫激光股份有限公司注册为商标。此商标无违反任何商标法的规定。创鑫激光对文档信息中所出现的专利或知识产权不授予任何权利。

对此文档中任何信息的改动和调整，恕不另行通知。

引 语

欢迎您使用深圳市创鑫激光股份有限公司研发生产的 MFSC 系列光纤激光器产品，为便于更好使用及维护您的激光器设备，我们组织人员编撰了本文档。由于编者本身水平有限，文档难免存在纰漏，用户在使用过程中如有任何的意见和建议，也请不吝赐教，以帮助我们不断修订完善。再次感谢您使用创鑫激光的产品！

在使用本产品前，请您仔细阅读创鑫激光提供的《MFSC 3000C(G6.1) 单模块连续光纤激光器》，以熟悉操作和维护本设备。我们强烈推荐操作人员在操作设备前，阅读本手册的第 2 章《安全信息》。

本手册将作为随机附件，为我们现有客户或潜在客户提供重要操作、安全及其他方面的信息。

文档中文字为蓝色文字的部分，请您务必仔细阅读，以防止造成不必要风险。

公司简介

深圳市创鑫激光股份有限公司成立于 2004 年，是国内首批成立的光纤激光器制造商之一，也是国内首批实现在光纤激光器、光学器件两类核心技术上拥有自主知识产权并进行垂直整合的国家高新技术企业之一。公司现已发展成为国际知名的光纤激光器及核心光学器件研发、生产和销售为一体的激光器厂商，是国内市场销售额排名第二的国产光纤激光器制造商。

公司专业从事光纤激光器的研发、生产和销售，主要包括脉冲光纤激光器、连续光纤激光器和直接半导体激光器等系列产品，并实现了泵源、合束器、光纤光栅、隔离器、激光输出头、剥模器、声光调制器、模式匹配器等光学器件自主生产。产品广泛应用于打标、雕刻、切割、钻孔、熔覆、焊接、表面处理、快速成形及增材制造等加工工艺。

了解更多信息，欢迎进入深圳市创鑫激光股份有限公司官网：

<http://www.maxphotonics.com>



深圳市创鑫激光股份有限公司

地址：深圳市宝安区沙井芙蓉工业区芙蓉三路创鑫激光产业园

官网：<http://www.maxphotonics.com>

热线：400-900-9588

电话：+86-755-36869371

邮箱：info@maxphotonics.com

产品以最新设计为准，不另行通知

公司简介.....	1
第一章 特性说明	4
第二章 安全信息	5
1- 安全规定	5
2- 激光防护	6
3- 引用标准	6
4- 一般安全指示	7
5- 更多安全信息	11
第三章 产品描述	12
1- 特性简介	12
2- 模块配置	12
3- 激光器型号编码	12
4- 合格证	13
5- 前面板说明	13
6- 后面板说明	13
7- 光输出端子	14
第四章 详细规格	15
1- 光学特性参数表	15
2- 一般特性参数	16
3- 水冷条件	17
4-QBH 水冷条件	18
5- 安装环境需求	19

6- 结构布局	20
第五章 拆装指南	22
1- 拆装步骤	22
2- 装箱清单	23
第六章 使用指南	24
1- 注意事项	24
2- 电源连接	24
3- 扩展接口	24
4- 启动步骤	28
5- 模式说明	28
6- 软件安装及使用说明	29
7- 故障列表	33
第七章 光纤连接器检查和清洁指南	34
1- 维修须知	34
2- 操作步骤	35
第八章 服务与维修	38
1- 维修知悉	38
2- 声明	38
第九章 保修声明	39
1- 综合条款	39
2- 保修限制	39

第一章 特性说明

创鑫 MFSC 系列产品线已经开发出高效率、可靠性强免维护的高功率激光器。MFSC 系列激光器波长范围从 1060nm 到 1100 nm，采用水冷方式，本系列激光器效率 >30%。

创鑫所有的 MFSC 系列激光器都是属于四类 (Class 4) 激光器产品，并且产品的设计和测试都充分考虑了安全性。严格遵照用户手册合理操作激光器，将是激光器可靠性和安全性的保证。

激光具有一些独特的特点，这可能会引起一些安全危害，以至于不能简单的当作其他光源看待，所有的操作或靠近激光器的人员必须要注意到这些特殊的危害。

为了确保操作安全和最佳的使用性能，在对本设备进行操作、维修和服务等各个过程中，请严格遵守本手册中出现的所有警告内容及安全提示。

为保证操作使用人员的安全性，请任何时刻都不要私自拆开设备。本产品没有用户可以自行维修的零件、部件或与组件。对私自拆装的激光器将不予保修。

第二章 安全信息

1 - 安全规定

如下表所示，激光器操作过程中的所有安全警示标志包括：

安全标识	描述
	<p>警告： 对人体存在潜在的危害；需遵循一定的流程操作，否则可能会对您或他人的身体造成一定的危害。操作时不要违反警告标识的要求，以确保操作人员的人身安全。</p>
	<p>注意： 对产品存在潜在的危害；需要遵循一定的流程操作，否则可能会损坏您的设备或元器件。操作时不要违反注意标识的要求，以确保设备的正常使用。</p>
	<p>此标志代表激光器辐射，我们已经将此标志贴在产品的激光输出端。</p>
无标识	<p>重要： 与产品操作有关的重要信息，请不要忽略这些信息。</p>

请知悉：

© 创鑫激光 MFSC 系列光纤激光器，波长范围 1060nm~1100 nm，不在可见光范围内，但这些光束可能会对视网膜和眼角膜造成不可逆转的损害。创鑫激光建议您在任何时候操作激光器时都必须佩戴合格且安全的防护眼镜。

2 - 激光防护

1. 激光防护要求

激光安全防护眼镜应以能够屏蔽激光器发出的整个波长范围内的激光为标准进行选用。操作激光器设备时，请根据激光设备的发射激光波长，合理选择安全防护眼镜并确保始终佩戴。如果该设备是一个激光可调谐或拉曼产品，它会发出超出该设备激光器正常输出波长范围的激光，防护时需对此进行相应的安全防护。

2. 激光防护设备商

创鑫激光为您推荐以下几种激光安全设备供应商提供的材料或装备：LaserVision USA、Kentek Corporation、Rochwell Laser Industries 等。

创鑫激光提供的这些供应商信息仅考虑到用户使用的方便性，对因使用上述供应商的产品所造成的任何问题不承担责任。

3- 引用标准

电磁兼容与抗干扰性：

EN IEC 61000-6-4:2019

CISPR 16-2-1

CISPR 16-2-3

EN IEC 61000-6-2:2019

EN 61000-4-2:2009
EN 61000-4-3:2020
EN 61000-4-4:2012
EN 61000-4-5:2014+A1:2017
EN 61000-4-6:2014
EN 61000-4-11:2020

4 - 一般安全指示

1. 镜面反射

激光器输出口位置可能会产生二次激光束，并呈多个角度向外辐射。这种由于激光器主光束在平面反射后产生发散光束的现象被称作镜面反射。尽管二次激光束的能量远小于主激光束的能量，但这种强度也可能会对诸如人的眼睛、皮肤或一些材料表面造成伤害。

警告：

© 由于激光辐射光不可见，您必须格外谨慎操作以避免或减少镜面反射。

2. 配件安全须知

激光器相关的光学配件所集成的光敏元件可能会因激光曝晒而受到损害，诸如：视频摄像头、光电倍增管和光电二极管等。需注意相关的器件防护。

警告：

◎ 创鑫激光 MFSC 系列光纤激光器的输出激光强度足以切割或焊接金属、灼伤皮肤、衣物和油漆、点燃挥发性物质，如酒精，汽油，乙醚等。因此在操作使用过程中，请务必对激光器周围的易燃物品进行隔离。

3、光学操作须知

创鑫强烈建议您阅读下述操作要点后再行操作激光器：

- 1、电源启动时，千万不要直接对视激光器出光孔。
- 2、避免激光器以及相关光学输出器件摆放位置与眼睛处于同一个水平线上。
- 3、激光器输出口配备安装激光束外壳。
- 4、确保激光器开启前取掉激光器的尾盖，否则会造成激光器光纤输出头不可逆转的损毁。
- 5、保证个人安全防护装备特性能满足对该激光器输出功率和波长要求。
- 6、激光器的放置空间的门需带有联锁控制，加贴警告标识，标识限定操作激光器安全区域。
- 7、不能在黑暗的环境中使用激光器。
- 8、在没有安装光耦合光纤或光输出连接器情况下，不要开启激光器。
- 9、进行光纤或切割头等部件的安装时候，严禁开启激光器。进行调试校准及调焦工作时候，请在低功率输出条件下进行，调试完成后，慢慢增加到高功率。
- 10、不要在开启激光的时候，进行安装或卸载切割头或准直器等。
- 11、安装和拆卸切割头或准直器时，一定要确保激光器已关闭、电源已断开方可进行。
- 12、如果采用本文档提及到的以外的方式操作设备，可能会削弱设备的保护装置及使用性能，而且将不享受保修。

注意：

◎ 激光器连接外部准直聚焦输出装置使用时，请确保所连接准直聚焦装置的所有光学部件清洁无污染，整个输出光路系统中沾染的灰尘和污染不仅会损坏外部准直聚焦系统，还会损伤激光器自身增加激光器安全使用风险。为安全起见，建议定

期及时检查外部准直聚焦系统所有高功率激光经过部件，做到及时检查、及时清洁、及时更换。

◎ 镜片的清洁检查流程请参阅“光纤连接器检查和清洁指南”。

◎ 激光器切割作业时，可能会产生炙热或熔融的金属碎颗粒。如果，您在作业操作中产生了这些碎颗粒，请务必谨慎小心。

激光器输出调试校准时候，需设定激光器在低功率输出条件下经由可见红光检测激光器输出光斑质量，然后再行逐渐增大输出功率。

警告：

◎ 保证个人防护装备满足激光器输出功率和波长要求。

◎ 始终不要直接对视光纤或准直器，确保每次操作都佩戴了安全防护眼镜。

4、电气操作须知

创鑫强烈建议您阅读下述操作要点后再行操作激光器：

1、确保设备外壳良好的接地，接地回路中任意点的中断都可能会导致人身伤害。

2、与设备相连的电源，请务必确认已经连接了保护地。

3、为进一步降低火灾的危险，更换线路保险丝（如果有必要）只能是同类型且同等级，不能使用其他保险丝或材料代替。

4、为了防止人身伤害风险，需要在激光器外部加装负荷电流不小于 20A 的具有漏电保护功能的电源开关。

5、确保激光器输入交流电压为正常交流市电电压（三相四线，标准 360-440VAC），且接线正确，任何错误的接线方式，都有可能造成人身或设备的伤害。

6、设备内部没有操作者任何可以维修的零部件，所有检修作业需要创鑫激光股份有限公司的专业人员完成。

7、请勿卸下机壳，擅自拆装激光器和破坏相关标签，这会造成触电或灼伤的危险，任何私自拆装后的产品都不再享受保修权利。

警告：

◎ 激光器的输入电压为三相交流电（360-440VAC），存在触电电击的危险。所有相关的电缆和连接线都存在潜在危害。

5、激光器操作环境要求

为了确保激光工作区安全，应当使用合适的外壳。这包括但不限于激光安全标志，联锁装置，相应的操作人员需要经过一定的考核培训，知悉激光操作的常规安全规范。

同时，重要的是，输出组件安装不要与眼睛同一水平。

由于激光和金属材料的相互作用，会产生高强度的紫外线或可见光的辐射。应确保激光器加有保护罩，从而避免辐射对眼睛或身体的其他部位造成损害。

创鑫推荐您按照如下的措施操作，以期延长激光器的使用寿命：

1、激光器不要暴露在高湿度的环境下。

2、在高温下运行设备会加速老化、或增加电流阈值、降低激光器灵敏度和转换效率。如果设备过热，请不要使用，并向创鑫寻求帮助。

3、确保工作区域适当的通风。激光和工作表面之间的相互作用，会由于高温产生气体、火花和碎片，可能会构成额外的安全危害。

注意：

◎ 不小心谨慎的操作设备，可能会对设备造成意外损坏。

◎ 激光器如果放置在 0°C 以下环境，请务必在冷水机水槽中添加相应比例防冻液。如果长时间机器不用，请务必将进出水道里的水排放干净（建议使用高压气枪），以防止残留水结冰损坏通水器件。如果结冰导致水管破裂，再次通水通电过程中将有漏电风险，甚至更严重的会导致人身伤害。

5- 更多安全信息

如果您需要获取更多的激光器安全方面的信息，请参考：

Laser Institute of America(LIA)

13501 Ingenuity Drive, Suite 128

Orlando,Florida 32826

Phone:407 380 1553,Fax: 407 380 5588

Toll Free:1 800 34 LASER

American National Standards Institute

ANSI Z136.1, American National Standard for the Safe Use of Lasers

(Available through LIA)

International Electro-technical Commission

IEC 60825-1, Edition 1.2

Center for Devices and Radiological Health

21 CFR 1040.10 - Performance Standards for Light-Emitting Products

US Department of Labor - OSHA

Publication 8-1.7 - Guidelines for Laser Safety and Hazard Assessment.

Laser Safety Equipment

Laurin Publishing

Laser safety equipment and Buyer's Guides

第三章 产品描述

1- 特性简介

MFSC 系列激光器是作为工业应用的产品，是一款高效率，高光束质量的单模块光纤激光器。主要应用在打孔、切割和焊接等领域。

主要特性：

- (1) 高光束质量
- (2) 高功率、高效率
- (3) 高可靠性，寿命长
- (4) 紧凑，坚固包装
- (5) 扩展编程接口

应用领域：

- (1) 工业应用
- (2) 科学研究

2- 模块配置

创鑫激光提供了许多可配置模式，本手册会对所有模式进行详细说明，请参阅第 6 章《使用指南》中 6.3-6.6 小节的内容。

3- 激光器型号说明

M- F- S- C- XXX- XX 1- 2- 3- 4- 5- 6		
1	厂家代码	M 表示 Maxphotonics (创鑫激光)
2	输出波形类型	F 表示 Fiber Laser (光纤激光器)
3	模式	S 表示 Single Mode (单模 / 单模块)
4	激光器类型	C 表示 ContinueWave (连续)
5	XXXX	表示最大输出功率 XXXX W
6	追加信息	可没有任何信息

4- 合格证

创鑫激光保证，激光器产品在装运发出之前，对该产品已进行全面测试及检查并符合公布的规格。请您在收到产品后，检查是否因运输过程出现包装和配件的损坏。如有明显损坏，请立即联系创鑫激光。

5- 前面板说明



6- 后面板说明



名称	功能说明
RS232	RS232 通讯
CTRL	激光器外部控制接口
ACTIVE/ALARM	激光器正常工作及异常状态指示灯
BLUETOOTH	蓝牙天线
AC380V	360-440VAC 交流电源输入
POWER	360-440VAC 交流电源开关
WATER OUT	激光器水冷出水口 (3/4 英寸)
WATER IN	激光器水冷进水口 (3/4 英寸)
OPTICAL OUTPUT	激光输出口
	激光器接地端子

7- 光输出端子

1. 光纤输出头

光纤头与保护窗口对应使用，损坏后可以更换。确保在使用前去掉 QBH 头尾端盖，其通常是跟激光器放在一起。保护窗清洁用品与方法参考“光纤连接器检查和清洁指南”。

光纤输出头（G4.3 QBH 头）



第四章 详细规格

1- 光学特性参数表

序号	特性参数	测试条件	最小值	典型值	最大值	单位
1	工作模式	连续 / 脉冲				
2	偏振态	随机				
3	输出功率	100% 连续		3000		W
4	功率调节范围		10		100	%
5	中心波长	100% 连续	1070	1080	1090	nm
6	光谱带宽 (3dB)	100% 连续		4	6	nm
7	短时功率稳定性	100% 连续 >1h		±1	±2	%
8	长时功率稳定性	100% 连续 >24h		±3	±5	%
9	光束质量 BPP	50um-QBH 输出			1.8	mm x mrad
		100um-QBH 输出			3.6	mm x mrad
10	激光开启时间	10% → 90% 输出		50	100	μs
11	激光关闭时间	90% → 10% 输出		50	100	μs
12	调制频率	100% 输出			20	KHz
13	指示红光功率	100% 输出	200			μW
14	光纤线缆长度	50um-QBH 输出		20		m
15	输出光纤芯径		50 (100/200 可选)			μm
16	光纤线缆弯曲半径		200			mm
17	输出方式	标准 QBH (LOC)				

2- 一般特性参数表

序号	特性参数	测试条件	最小值	典型值	最大值	单位
1	工作电压		360	400	400	VAC
2	输入功率	100% 输出			10	KW
3	工作环境温度		10		40	°C
4	工作环境相对湿度		10		85	%
5	冷却方式	水冷				
6	存贮温度		-10		60	°C
7	整机尺寸	482.6*578*122.8 (W*D*H)				mm
8	整机重量	35.5				kg

3- 水冷条件

序号	特性	参数		单位
1	冷却方式	水冷		
2	冷水机设定温度	夏天 24	冬天 20	°C
		加防冻液条件, 水冷温度 20		
3	水压	≥ 3		bar
4	水流量要求	≥ 25		L/ min
5	冷水机额定制冷量要求	7.5		kw

注意:

◎ 冷水机需在环温 40°C, 出水温度为 $22 \pm 2^\circ\text{C}$ (加防冻液时 20°C) 的工况条件下满足上表要求的制冷量;

◎ 上述推荐的水压要求主管路的压降 $\Delta p \leq 0.5\text{bar}$, 如超出该值, 需相应提高主回路水压;

◎ 冷却水及滤芯, 需要一个月更换一次; 冬天 (指 0°C 及以下低温环境) 来临之前需将冷却水更换为体积比为 20% 的乙二醇溶液 (建议品牌科莱恩), 并且每二个月更换一次, 严禁过量添加, 防冻液导热系数低, 过量添加易引起散热不良。冬季结束后, 需将防冻液更换回蒸馏水并更换滤芯, 恢复一个月一次的维护频率。

◎ 必须使用具有双温双控功能的水冷机, 当在冬季 0°C 以下时建议冷却系统不间断运行。

4-QBH 水冷条件

冷却方式	水管尺寸要求	水流量 (L/min)	水压 (bar)	冷却水温 (°C)
水冷	外径 * 内径 =Φ6*Φ4	≥ 2	≥ 3	28-30

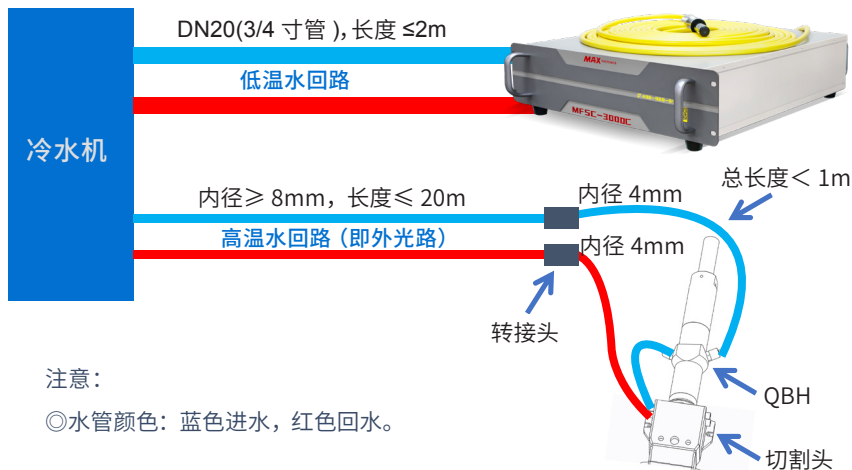
注意：

◎ 外光路管路内径 ≥ 8mm，长度 ≤ 20m；

◎ 从外光路转接后连接 QBH 的 Φ6 管路的长度 ≤ 1m；

◎ QBH 与切割头串联连接；

◎ 上述推荐的外光路水压要求切割头的压降 $\Delta p \leq 1.5\text{bar}$ ，如超出该值，需相应提高外光路水压。



5- 安装环境需求

- 1、光纤输出头安装的环境空气洁净度等级需求：1000 级或更严格等级。建议配置相应标准净化工作台；
- 2、激光器工作环境温度：10℃ - 40℃；
- 3、激光器工作环境湿度：10% - 85%；
- 4、避免激光器在下图红色凝露危险区域工作，具体控制标准如下：

环境温度 - 相对湿度 - 露点对照表														
相对湿度 %	30	35	40	45	50	55	60	65	70	75	80	85	90	95
环境温度 (°C)	露点 Td(°C)													
10	-7.0	-5.0	-3.0	-1.3	0.0	1.5	2.5	3.6	4.8	5.8	6.7	7.6	8.4	9.2
11	-6.5	-4.0	-2.0	-0.5	1.0	2.5	3.5	4.8	5.8	6.7	7.7	8.6	9.4	10.2
12	-5.0	-3.0	-1.0	0.5	2.0	3.3	4.4	5.5	6.7	7.7	8.7	9.5	10.9	11.2
13	-4.5	-2.0	-0.2	1.4	2.8	4.1	5.3	6.6	7.7	8.7	9.6	10.5	11.4	12.2
14	-3.2	-1.0	0.7	2.2	3.5	5.1	6.4	7.5	8.6	9.6	10.6	11.5	12.4	13.2
15	-2.3	-0.3	1.5	3.1	4.6	6.0	7.3	8.4	9.6	10.6	11.6	12.5	13.4	14.2
16	-1.3	0.5	2.4	4.0	5.6	7.0	8.3	9.5	10.6	11.6	12.6	13.4	14.3	15.2
17	-0.5	1.5	3.2	5.0	6.5	8.0	9.2	10.2	11.5	12.5	13.5	14.5	15.3	16.2
18	0.2	2.3	4.0	5.8	7.4	9.0	10.2	11.3	12.5	13.5	14.5	15.4	16.4	17.2
19	1.0	3.2	5.0	7.2	8.4	9.8	11.0	12.2	13.4	14.5	15.4	16.5	17.3	18.2
20	2.0	4.0	6.0	7.8	9.4	10.7	12.0	13.2	14.4	15.4	16.5	17.4	18.3	19.2
21	2.8	5.0	7.0	8.6	10.2	11.0	12.9	14.2	15.3	16.4	17.4	18.4	19.3	20.2
22	3.5	5.8	7.8	9.5	11.0	12.5	13.8	15.2	16.3	17.3	18.4	19.4	20.3	21.2
23	4.4	6.8	8.7	10.4	12.0	13.5	14.8	16.2	17.3	18.4	19.4	20.4	21.3	22.2
24	5.3	7.7	9.7	11.4	13.0	14.5	15.8	17.0	18.2	19.3	20.4	21.4	22.3	23.1
25	6.2	8.6	10.5	12.3	14.0	15.4	16.8	18.0	19.1	20.3	21.3	22.3	23.2	23.9
26	7.0	9.4	11.4	13.2	14.8	16.3	17.7	19.0	20.1	21.2	22.3	23.3	24.2	25.1
27	8.0	10.3	12.2	14.0	15.8	17.3	18.7	19.9	21.1	22.2	23.2	24.3	25.2	26.1
28	8.8	11.2	13.2	15.0	16.7	18.0	19.6	20.9	22.0	23.0	24.2	25.2	26.2	27.1
29	9.7	12.0	14.0	15.9	17.6	19.2	20.5	21.9	23.0	24.1	25.2	26.2	27.2	28.1
30	10.5	12.9	14.9	16.8	18.5	20.0	21.4	22.8	23.9	25.1	26.2	27.2	28.2	29.1
31	11.4	13.8	15.9	17.8	19.4	20.9	22.4	23.0	24.8	26.0	26.9	28.2	29.2	30.1
32	12.2	14.7	16.8	18.6	20.3	21.9	23.3	24.6	25.8	27.0	28.1	29.2	30.1	31.1
33	13.0	15.6	17.6	19.6	21.3	22.9	24.2	25.6	26.8	28.0	29.0	30.1	32.1	32.1
34	13.9	16.5	18.6	20.5	22.2	23.8	25.2	26.5	27.7	29.0	29.5	31.1	32.1	33.1
35	14.9	17.4	19.5	21.4	23.0	24.6	26.2	27.5	28.7	29.9	31.0	32.1	33.1	34.1
36	15.7	18.1	20.3	22.2	24.0	25.0	27.0	28.4	29.0	30.9	32.0	33.1	34.1	35.2
37	16.6	19.2	21.2	23.2	24.9	26.5	27.9	29.5	30.7	31.8	33.0	34.1	35.2	36.2
38	17.5	19.9	22.0	23.9	25.8	27.4	28.9	30.3	31.5	32.0	33.9	35.1	36.0	37.0
39	18.1	20.8	23.0	24.9	26.6	28.3	29.8	31.2	32.5	33.8	34.9	36.2	36.8	38.1
40	19.2	21.6	23.8	25.8	27.6	29.2	30.7	32.1	33.9	34.7	35.9	36.8	38.1	39.1

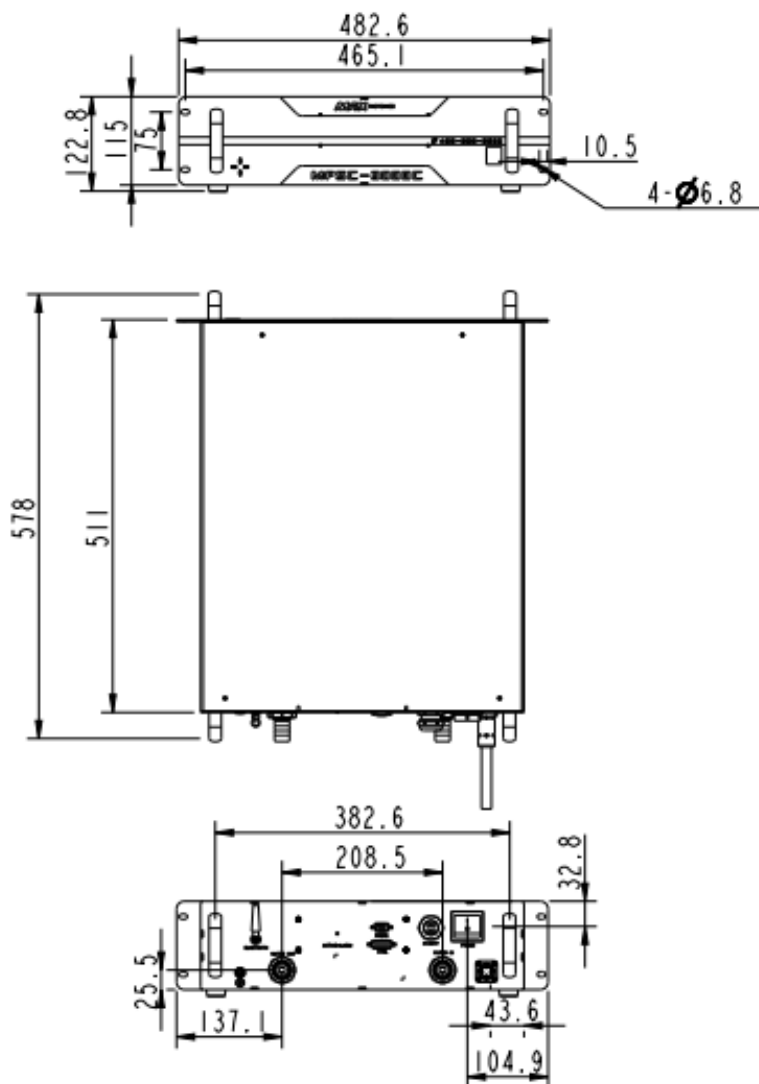
注意：

◎ 为了保证激光器良好的运行环境，减少因凝露而带来的故障发生概率。强烈建议为激光器准备一个空调房，使得空调房内温度 $\leq 28^{\circ}\text{C}$ ，相对湿度 $\leq 50\%$ 。冷水机应与激光器分别放置在不同的空间，严禁将冷水机放置在激光器空调房内。

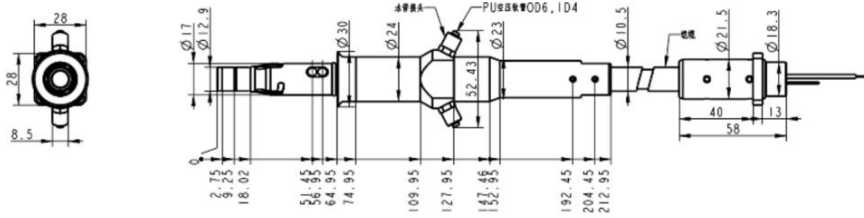
◎ 激光头在环温下工作，为了避免激光头结露，需要将外光路的冷却水温度调至室温，严禁使用低温冷却水冷却激光头。

6- 结构布局

激光器三视图 (单位: mm)



激光器输出端子外形尺寸图 (单位: mm)



第五章 拆装指南

1- 拆装步骤

激光器属于精密贵重物品，创鑫推荐您按如下步骤拆装包装箱。

请依据以下步骤进行：

- 1、将装有激光器设备的包装箱放置在水平平台上，如地板或大桌子；
- 2、打开主包装箱，移除泡沫遮挡板，取出配套物品；
- 3、对照“装箱清单”清点配件；
- 4、激光器顶板上放置有 QBH 及光缆，请很小心取出，保证光纤铠缆的最小弯曲半径 $>200\text{mm}$ 。取出时，建议三人配合操作，两人抬出激光器主体，另一人负责取出铠缆。
- 5、请确保激光器所处位置干燥、通风畅通，无扬尘，激光器周围 1 米空间无障碍，激光器正面与操作员所处位置通道畅通，目视无遮挡，激光器上方无滴落物，激光器所处位置排水畅通方便，不会发生积水状况。
- 6、保存拆箱后的所有物品，以防日后运输或存储需要。

注意：

◎ 如果在收到产品时发现外包装和内部器件有任何损坏，请马上与创鑫激光或与指定代理商联络。

◎ 在激光器关机时，冷水机也应当关闭，防止因温差过大而导致停机情况下产生结露。

推荐：改变激光器的工作环境温度或湿度，使激光器远离结露点。（譬如把激光器安装在空调房内。）

2- 装箱清单

序号	名称	规格型号	单位	数量
1	光纤激光器	MFSC-3000C-BKW6.1	台	1
2	外控线 (外部)	/	条	1
3	网线	/	条	1
4	QBH 水管样管	Φ6x4mm	条	1
5	激光器水管样管	Φ19.1*Φ29mm	条	1
6	喉 箍	卡紧范围 26-38mm	个	2
7	圆头棉签	/	包	1
8	尖头棉签	/	包	1
9	超细无尘布 (2*2)	/	张	6
10	窗口保护件套件	/	个	1
11	镜头件保护膜	Φ12*28.5mm	张	6

第六章 使用指南

1- 注意事项

注意：

- ◎ 请参考“详细规格表”章节选择合适的电源。
- ◎ 参考“一般安全指示章节”检查激光器的外围工作配置环境是否符合要求。

2- 电源连接

激光器电源输入线需要接三相四线交流电，务必保证火线按线标正确连接、地线连接良好，地线的接触不良可能会对激光器造成潜在的损坏。

为保证安全特性，创鑫强烈建议您在供电单元与激光器之间需要串联接入一个20A断路器（空气开关）。这个电源要靠近设备的供电单元，操作可以很容易断开连接。

如果您对接线还有疑问，请您查阅“详细规格表”章节确定您的电气规格。

3- 扩展接口

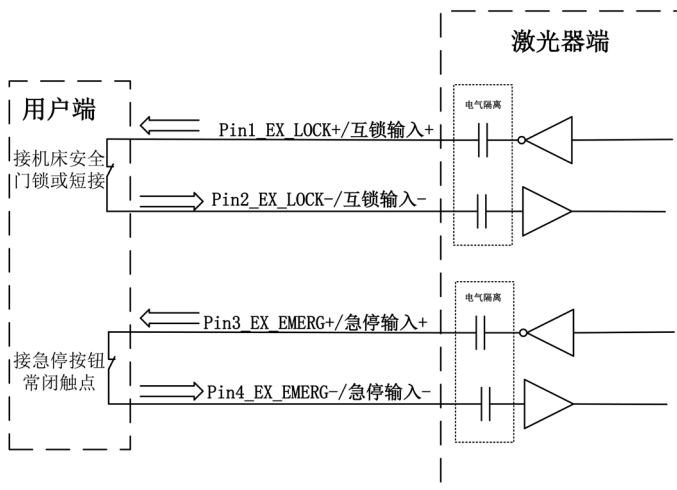
激光器 CTRL 接口是一个高质量的 DB15 接口，提供了多种信号用于激光器的功能控制，具体描述如下：

3000C(G6.1) DB15 接口

CTRL 接口 插孔序号	接线 颜色	功能	说明
1	橙	EX_LOCK+/ 互锁 +	± 短接: 激光器正常控制出光 (干接点) ± 断开: 激光器锁止, 不能出光 (干接点)
2	橙黑	EX_LOCK-/ 互锁 -	
3	浅蓝	EX_EMERGENCY1_ INPUT+/ 急停输入 1+	± 短接: 激光器正常控制出光 (干接点) ± 断开: 激光器急停报警, 不能出光
4	浅蓝黑	EX_EMERGENCY1_ INPUT-/ 急停输入 1-	
5	红	EX_EN+/ 使能输入 +	高电平: $20\text{VDC} \leq V \leq 30\text{VDC}$ 低电平: $0\text{VDC} \leq V \leq 5\text{VDC}$ $I \geq 5\text{mA}$
6	红白	EX_EN-/ 使能输入 -	
7	黑	EX_M+/ 调制输入 +	高电平: $20\text{VDC} \leq V \leq 30\text{VDC}$ 低电平: $0\text{VDC} \leq V \leq 5\text{VDC}$ $I \geq 5\text{mA}$
8	黑白	EX_M-/ 调制输入 -	
9	绿	EX_DA+/0-10V 输入 +	控制激光输出功率 (1V-10%, 10V-100% $I \geq 1\text{mA}$)
10	绿白	EX_DA-/0-10V 输入 -	
11	棕	ERROR_A/ 故障输出 _A	干接点输出, 导通 - 故障, 断开 - 正常, (触点电压 $V \leq 30\text{VDC}$, 触点电流 $I \leq 100\text{mA}$)
12	棕白	ERROR_B/ 故障输出 _B	
13	NC	预留	
14	黄	EX_CONTROL-/ 外部出光 -	± 短接: 控制激光器出光 (干接点) ± 断开: 控制激光器关光 (干接点)
15	黄黑	EX_CONTROL+/ 外部出光 +	

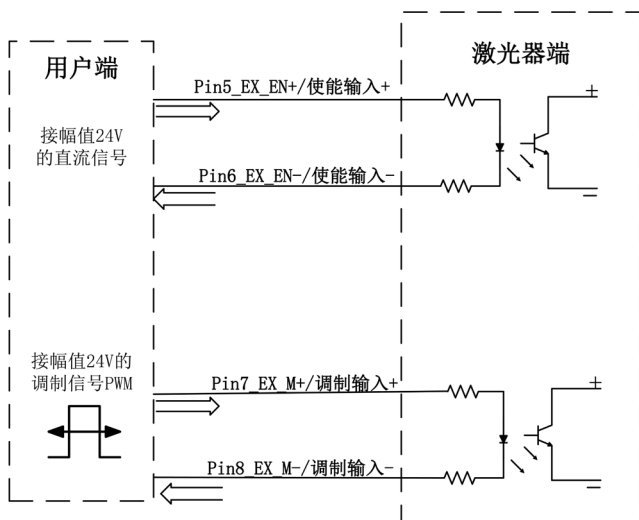
注意：

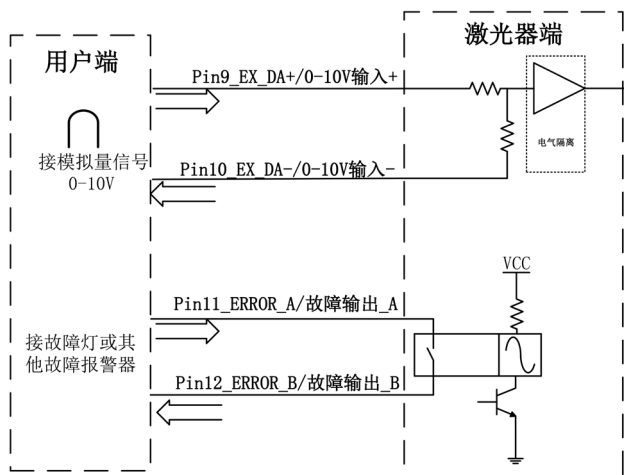
◎ 为了您的安全及设备的可靠运行，请严格按照产品说明书安装连接产品外控线、电源线及安全保护地线。



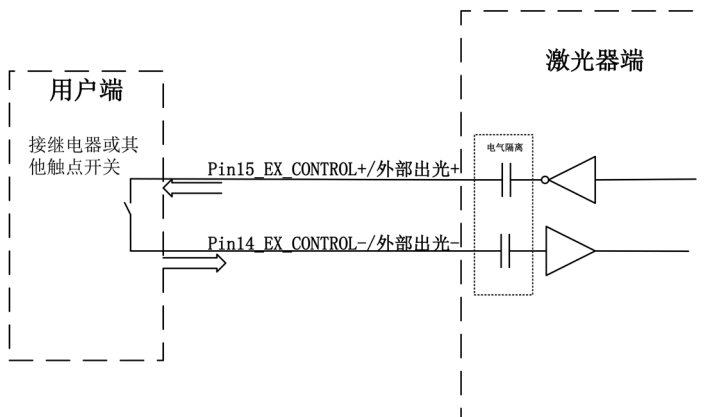
注意：

◎ 互锁 / 急停输入属于开关型（干节点）信号禁止接入电压 / 电流信号。





故障输出触点电压 $V \leq 30V$, 电流 $I \leq 100mA$ 。



注意：

- ◎外部出光信号属于开关型（干节点）信号禁止接入电压 / 电流信号；
- ◎基于安全考虑，激光器每次启动初始化完成后外部出光信号都需要重新短接一次才会生效允许出光。

4- 启动步骤

警告：

◎ 使用前确保所有的电气连接（包括冷水管）已经连接。如条件允许，所有的连接头必须用螺丝拧紧、固定。

◎ 在操作激光器是千万不要直接对视输出光纤，并且要佩戴安全防护眼镜。当在接线操作时，请先关闭激光器所有的电源开关。

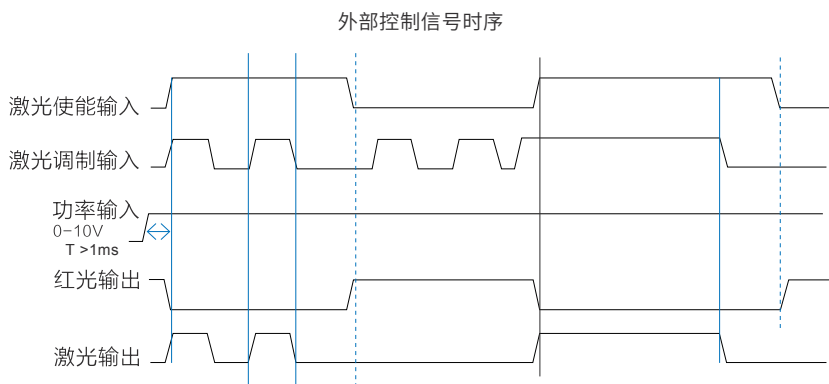
启动流程如下所示：

- (1) 启动冷水机；
- (2) 摘开准直器端帽；
- (3) 检查准直器端面干净且无杂物遮挡；
- (4) 确保外控线急停与互锁处于短接状态；
- (5) 打开激光器供电电源。

5- 模式说明

激光器工作模式如下：

- 1、连续模式：发射的光是连续的，可以用来进行切割；
- 2、脉冲模式：发射的光是脉冲的，在脉冲频率大于一定值的时候，实际应用中是用来控制激光器的输出平均功率（脉宽调节，外部控制时候，调制信号就对应该模式）；
- 3、外部控制：具体参数设置通过板卡软件界面进行。



4、指示灯状态指示：

- ◎ 待机状态：红绿灯 1HZ 交替闪烁；
- ◎ 出光状态：绿灯常亮；
- ◎ 报警状态：红灯常亮。

6- 软件安装及使用说明

(1) 进入“创鑫激光官网” - “下载中心” - “安装软件”，下载“G3 系列 - 软件安装指导书”、“NET4.6”、“G3-Series-n.n.n.n”。（版本不定期升级，以官网公布为准，恕不另行通知。）

网址：<http://www.maxphotonics.com/Cn/Software.html>



(2) 将下载完成的压缩包进行解压，参照《G3 系列 - 软件安装指导书》进行运行环境 (NET4.6) 和监控软件 (G3-Series-n.n.n.n) 的安装。（Win10 系统或已安装 .NET 4.6 的系统，无需再装 NET4.6）。

(3) 安装好运行环境和监控软件之后，桌面会出现一个“G3-Series”快捷方式。



(4) 查看激光器背板通讯接口，是 RS232 还是 EtherNet，并将其与 PC 进行连接，激光器上电。

(5) 双击桌面“G3-Series”快捷方式，打开监控软件，进入如下连接界面。



(6) 若激光器背板是 RS232 接口，则监控软件通讯方式选择为 COM（默认即为 COM），并选择对应 COM 号，点击“登陆”按钮，尝试与激光器进行连接。



(7) 若激光器背板是 EtherNet 接口，则监控软件通讯方式选择为 IP2（若无 IP1\IP2 选项，则选 IP 方式），并输入激光器 IP 地址（默认为 192.168.0.178），点击“登陆”按钮，尝试与激光器进行连接。





(8) 解密页面。



提示：软件安装及使用说明具体细节，官网软件使用说明书。

7- 故障列表

激光器设置的故障报警点有如下：

序号	故障名称	故障原因	备注
1	前向光报警	激光器内部光路检测故障	导致该故障的原因有：调制频率低、峰值功率低、切割功率低以及其它可能导致激光器出现输出功率偏低的操作。
2	进水口温度报警	进水口温度故障	进水口温度故障，请您检查您的冷水机设定温度是否符合要求。
3	急停报警	外控急停未短接	确认外控急停输入是否短接完好；短接好外控急停，重启激光器方能再次正常工作。
4	泵源温度报警	冷水机或激光器内部管道故障	请检查冷水机水压表压力；检查进出水口水管是否接反；检查水管或使用气枪清空管道内杂物。
5	过流报警	激光器过流故障	激光器内部过流故障；产品工作电流超过限定标准，需检查产品工作电流是否正常。
6	QBH 安装报警	QBH 未插好	通常 QBH 头未插到切割头内部或 QBH 头触点与切割头触点接触不良，请检查是否插好 QBH 头。
7	加密报警	激光器加密到期	后面板指示灯常亮红灯，继续正常使用请联系创鑫客服人员。

注意：

◎ 所有激光器报警信息，在监控软件上都会有对应的显示提醒；请关注！如有疑问请联系我们的客服人员。

第七章 光纤连接器检查和清洁指南

1- 维修须知

在激光器光纤接头连接前，必须要对其端面的灰尘、污垢附着程度和端面受损程度进行检查。使用肮脏的或未清洁干净的光纤接头会导致激光器严重损坏。由于使用不干净的光纤连接器，而导致激光器损坏，创鑫不承担任何责任。私自篡改光纤连接器，设备将不再享有创鑫的保修权利。

清洁光纤连接器，您需要如下器材：

- 1、无粉橡胶手套或指套
- 2、无绒的光纤清洁抹布和棉签
- 3、异丙醇（光学级，无水）
- 4、丙酮（光学级，无水）
- 5、压缩空气（无油，无水）
- 6、显微镜
- 7、光源

重要：

◎ 在进行产品清洁时，必须要带无粉手套或指套。现在明确表示，如果是因为操作不当或者使用不正确的清洁程序或化学品造成光纤接头损坏，创鑫将不予以保修。丙酮和异丙醇应按当地规定进行处理和存储。

2- 操作步骤

需要按照如下流程进行清洁维护：

- 1、关闭激光器开关；
- 2、摘掉保护盖，清洁光纤连接器的表面；用干净的光学抹布擦拭，用压缩空气进行干燥；
- 3、将光纤连接器固定在显微镜下（图 7-1）；
- 4、将连接器的盖子和套筒取下（图 7-2）；
- 5、将显微镜聚焦到连接器表面；
- 6、使用光源照亮连接器的表面，使光可以从表面发射到显微镜上。如果您可以看到从 QBH 准直器发出一道明亮的光线，说明光源已经调好。
- 7、仔细检查表面。任何肮脏物质都很有可能会导致表面产生黑点，最终产生光纤故障（参考表 7-3）。如果在石英块上可以发现肮脏物质，继续下一个步骤；如果未发现肮脏物质则执行步骤 14；
- 8、将光纤连接器拿到切割头处，取下套筒和内盖，将光纤连接器迅速插入切割头内，固定好，（内保护盖要面朝下放置在清洁的表面或无绒棉布上）。



图 7-1 取下光纤保护套筒和保护膜

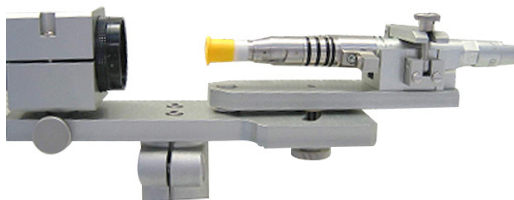
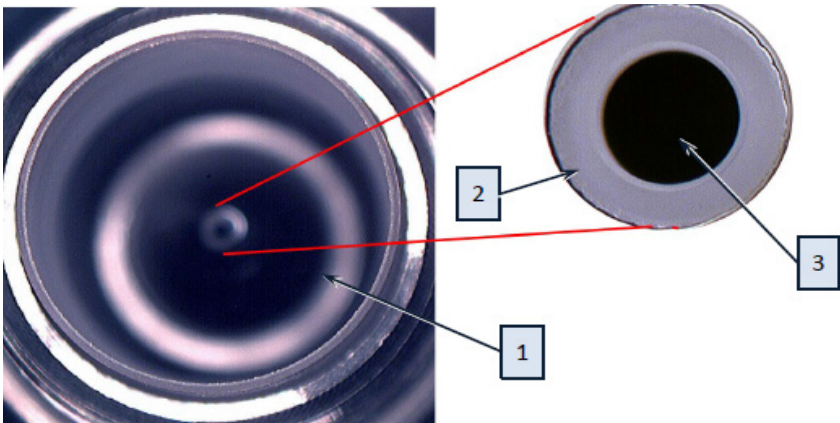


图 7-2 显微镜上安装光纤连接器



图 7-3 棉签擦拭保护镜片



1、石英块

2、光纤包层

3、光纤芯

图 7-4 实际的光纤图像

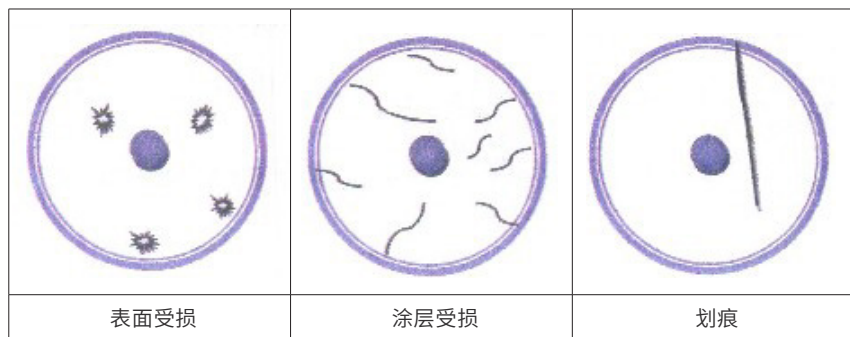


表 7-5 可能的损坏情况

重要：

- ◎ 不要重复使用无绒棉布或棉签。
- ◎ 不要用手指去触碰到光纤连接器的保护镜片。
- ◎ 不可以用嘴直接吹保护镜片表面的脏污，因为这样可能带来新的脏污。
- ◎ 不要用手指去触碰到清洁棉签的尖端。
- ◎ 在装回保护盖和套筒时不要忘记清洁。
- ◎ 使用压缩空气时，请不能从正面直接吹脏物，要采用侧面吹的方式，避免脏物潜入表面。
- ◎ 如果光纤连接器不能立即装回到光学部件上，请用压缩空气清洁过的保护盖盖住尾部。

注意：

- ◎ 特别说明，光纤连接器可能会因为处理不当、清洁程序不对或不恰当的化学品使用而受损，由于该种原因造成的损坏不在保修范围内。

第八章 服务与维修

1- 维修须知

注意：

◎ 本产品无用户需自行维修的零件、部件或与组件，所有检修作业需创鑫激光的专业人员完成。

◎ 为保障您的权益，请您务必在发现故障后尽快与创鑫激光或当地代表联系，并申请产品维修或更换服务，经创鑫激光授权后，请将保修品进行相匹配包装，再寄回创鑫激光。

◎ 当收到产品后发现任何损坏，必须留有证明文件，以便向运输商主张权利。

重要：

◎ 在未经沟通确认的情况下，请勿寄送任何产品回创鑫激光。

◎ 如产品不在保修期或保修范围内，请客户负责产品维修费用。

更改：

创鑫激光享有对产品的任何设计或结构进行更改的权利，如有变更恕不另行通知。

2- 服务声明

关于创鑫激光产品安全、设置、操作或维护等问题，请仔细阅读本手册，严格遵循操作指引解决。

如有问题，请致电创鑫激光客户服务部：400-900-9588

您反馈的问题，经创鑫激光客户服务部确认后，将由技术支持小组专项跟进。如您的问题在通过与技术支持小组沟通后，仍无法解决，您可能需要将产品寄回创鑫激光，以进行深入排查。

第九章 保修声明

1- 综合条款

深圳市创鑫激光股份有限公司对合同保修期内因材料或生产工艺引起缺陷的产品，提供保修服务，并保证产品正常使用下符合文档提及的相关质量和规格要求。

深圳市创鑫激光股份有限公司对合同保修期内因材料或生产工艺引起故障的产品，提供维修或更换服务，在保修范围内的产品的维修或更换，仍按照原产品剩余保修期限进行保修。

2- 保修限制

产品、部件（包括光纤接头）或设备在以下情况不在保修范围内：

- (1) 被创鑫激光以外的人员人为篡改、打开、拆解或改造的；
- (2) 因不正当使用、疏忽或意外造成损坏的；
- (3) 在超出产品规格和技术要求范围外使用的；
- (4) 因用户软件或接口造成故障从而间接导致激光器损坏的；
- (5) 因不正确安装、维修或本手册未包含的其它非正常操作条件下使用的；
- (6) 配件和光纤连接器不在保修的范围内。

以上信息，客户有责任明了并按照用户手册进行操作，否则引起的产品故障将不在保修范围内。

重要：

- ◎ 在保修范围内，客户必须在发现故障的 31 天内进行反馈。
- ◎ 创鑫激光没有授予任何第三方单位或个人对我司产品进行维修或更换的权利。