

MAX 创鑫激光



MFMC 40000-50000(G5) 多模连续光纤激光器

使用手册

深圳市创鑫激光股份有限公司

版权说明

此用户手册版权为深圳市创鑫激光股份有限公司（以下简称“创鑫激光”）所有，创鑫激光保留所有权。除了版权法所允许的情况外，任何第三方单位或个人，未经创鑫激光许可，不得出于任何目的通过任何途径及媒介在可检索的系统上复制、改编、传播或出版此文档，复制件应保留相应版权和原始版本的所有声明。

创鑫激光确信本手册提供的信息是正确可靠的，但不作任何保证、陈述、表达或暗示此文档可用作其他场合的应用参考，且不承担任何因使用此文档侵犯专利或侵犯任何第三方权利所致的法律责任。因使用文档可能导致的间接或直接损伤相关设备的情况，创鑫激光不负任何责任。

本文档中出现的创鑫激光和创鑫激光标志已被深圳市创鑫激光股份有限公司注册为商标。此商标无违反任何商标法的规定。创鑫激光对文档信息中所出现的专利或知识产权不授予任何权利。

对此文档中任何信息的改动和调整，恕不另行通知。

引 语

欢迎您使用深圳市创鑫激光股份有限公司研发生产的 MFMC 系列光纤激光器产品，为便于更好使用及维护您的激光器设备，我们组织人员编撰了本文档。由于编者本身水平有限，文档难免存在纰漏，用户在使用过程中如有任何的意见和建议，也请不吝赐教，以帮助我们不断修订完善。再次感谢您使用创鑫激光的产品！

在使用本产品前，请您仔细阅读创鑫激光提供的《MFMC 多模连续光纤激光器用户手册》，以熟悉操作和维护本设备。我们强烈推荐操作人员在操作设备前，阅读本手册的第 2 章《安全信息》。

本手册将作为随机附件，为我们现有客户或潜在客户提供重要操作、安全及其他方面的信息。

文档中文字为蓝色文字的部分，请您务必仔细阅读，以防止造成不必要风险。

公司简介

深圳市创鑫激光股份有限公司成立于 2004 年，是国内首批成立的光纤激光器制造商之一，也是国内首批实现在光纤激光器、光学器件两类核心技术上拥有自主知识产权并进行垂直整合的国家高新技术企业之一。公司现已发展成为国际知名的光纤激光器及核心光学器件研发、生产和销售为一体的激光器厂商，是国内市场销售额排名第二的国产光纤激光器制造商。

公司专业从事光纤激光器的研发、生产和销售，主要包括脉冲光纤激光器、连续光纤激光器和直接半导体激光器等系列产品，并实现了泵源、合束器、光纤光栅、隔离器、激光输出头、剥模器、声光调制器、模式匹配器等光学器件自主生产。产品广泛应用于打标、雕刻、切割、钻孔、熔覆、焊接、表面处理、快速成形及增材制造等加工工艺。

了解更多信息，欢迎进入深圳市创鑫激光股份有限公司官网：

<http://www.maxphotonics.com>



深圳市创鑫激光股份有限公司

地址：深圳市宝安区沙井芙蓉工业区芙蓉三路创鑫激光产业园

官网：<http://www.maxphotonics.com>

热线：400-900-9588

电话：+86-755-36869371

邮箱：info@maxphotonics.com

产品以最新设计为准，不另行通知

公司简介	1
第一章 特性说明	4
第二章 安全信息	5
1- 安全规定	5
2- 激光防护	6
3- 引用标准	6
4- 一般安全指示	8
5- 更多安全信息	11
第三章 产品描述	12
1- 特性简介	12
2- 模块配置	12
3- 激光器型号编码	12
4- 合格证	13
5- 前面板说明	13
6- 后面板说明	13
7- 光输出端子	14
第四章 详细规格	16
1- 光学特性参数表	16
2- 一般特性参数	17
3- 激光器水冷条件	17
4- LOE 水冷条件	18
5- 安装环境需求	19
6- 安装位置及空间要求	20

7- 结构布局	21
第五章 使用指南	22
1- 注意事项	22
2- 电源连接	22
3- 扩展接口	22
4- 启动步骤	24
5- 模式说明	25
6- 软件安装及使用说明	26
7- 故障列表	31
第六章 光纤连接器检查和清洁指南	34
1- 维修须知	34
2- 外观检查	35
3- 清洁步骤	36
4-LOE 安装切割头及注意事项	40
第七章 拆装指南	42
1- 拆装步骤	42
2- 装箱清单	46
第八章 服务与维修	47
1- 维修须知	47
2- 服务声明	48
第九章 保修声明	50
1- 综合条款	50
2- 保修限制	50

第一章 特性说明

创鑫激光 MFMC 系列产品线已经开发出高效率、可靠性高免维护的高功率激光器。MFMC 系列激光器波长范围从 1060nm 到 1100 nm，采用水冷方式，本系列激光器效率 >30%。

创鑫激光所有的 MFMC 系列激光器属于四类（Class 4）激光器产品，并且产品的设计和测试都充分考虑了安全性。严格遵照用户手册合理操作激光器，将是激光器可靠性和安全性的保证。

激光独特属性可能会引起安全危害，不能简单地视为其他光源，所有操作或靠近激光器的人员必须注意到这些特殊的危害，因此，创鑫激光建议：请严格遵守本手册中出现的所有警告内容及安全提示，以确保操作安全和最佳的使用性能，在对本设备进行操作、维修和服务等过程中，为保证操作使用人员的安全，请勿私自拆开设备。

本产品无用户需自行维修的零件、部件与组件。对私自拆装激光器而造成设备或配件的损坏，创鑫激光将不予保修，一律按保外处理。

第二章 安全信息

1 - 安全规定

如下表所示，激光器操作过程中的所有安全警示标志包括：

安全标识	描述
	<p>警告： 对人体存在潜在的危害；（ 激光辐射）（ 电击）需要遵循一定的流程操作，否则可能会对您或他人的身体造成一定或致命的危害。操作时不要违反警告标识的要求，以确保操作人员的人身安全。</p>
	<p>警告： 对人体存在潜在的危害；（ 电击）需要遵循一定的流程操作，否则可能会对您或他人的身体造成一定或致命的危害。操作时不要违反警告标识的要求，以确保操作人员的人身安全。</p>
	<p>对产品存在潜在的危害；需要遵循一定的流程操作，否则可能会损坏您的设备或元器件。操作时不要违反注意标识的要求，以确保设备的正常使用。</p>
<p>无标识</p>	<p>重要： 与产品操作有关的重要信息，请不要忽略这些信息。</p>

请知悉：

© 创鑫激光 MFMC 系列激光器发射激光波长范围从 1060nm 到 1100 nm，输出功率范围达到 40/50KW。波长范围不在可见光范围内，但这些光束可能会对视网膜和眼角膜造成不可逆转的损害。创鑫激光建议您在任何时候操作激光器时都必须佩戴合格且安全的防护眼镜。

2- 激光防护

1、激光防护要求

操作激光器设备时，您必须佩戴安全防护眼镜。要根据激光设备发射激光波长合理的选择安全防护眼镜。如果该设备是一个激光可调谐或拉曼产品，它会发出超出该设备激光器正常输出波长范围的激光，防护时需要针对该现象进行相应的安全防护。激光安全防护眼镜应以能够屏蔽激光器设备发出的整个波长范围内的激光为标准进行选用。

2、激光防护设备商

创鑫为您推荐以下几种激光安全设备供应商提供的材料或装备：

包括 LaserVision USA、Kentek Corporation 和 Rochwell Laser

Industries 等，创鑫激光提供的这些供应商信息仅考虑到用户使用的方便性，创鑫激光对由于使用上述供应商的产品所造成的任何问题不负任何责任。

3- 引用标准

电磁兼容与抗干扰性：

EN IEC 61000-6-4:2019

CISPR 16-2-1

CISPR 16-2-3

EN IEC 61000-6-2:2019

EN 61000-4-2:2009
EN 61000-4-3:2020
EN 61000-4-4:2012
EN 61000-4-5:2014+A1:2017
EN 61000-4-6:2014
EN 61000-4-11:2020

激光安全：

EN 60825-1:2014+A11:2021
CDRH 21 CFR 1040.10

电气安全：

EN 60204-1:2018

请知悉：

◎ 创鑫激光 MFMC 系列激光器性能符合 CE EMC 认证要求，且满足欧洲市场“EMC Directive”中所指定的 EMC 要求，符合“EMC”标准 EN 61000-6-4 发射和 EN 61000-6-2 抗干扰性要求。

◎ 依据国家相关标准和要求，激光器必须根据它们的输出功率和激光波长进行分类。所有的高功率 MFMC 系列的激光产品属于 Class 4 类产品（依据 21 CFR，第二部分，章节 J，1040.10（d））。

◎ 根据欧盟的标准，本设备属于 Class 4 类仪器（依据 EN 60825-1，条款 9）。

4- 一般安全指示

1、镜面反射

激光器输出口位置可能会产生二次激光束，并呈多个角度向外辐射。这种由于激光器主光束在平面反射后产生发散光束的现象被称作镜面反射。尽管二次激光束的能量远小于主激光束的能量，但是这种强度也可能对诸如人的眼睛、皮肤或一些材料表面造成伤害。

警告：

◎ 由于激光辐射光不可见，您必须格外谨慎操作以避免或减少镜面反射。

2、配件安全须知

激光器相关的光学配件，其中所集成的光敏元件可能会因激光曝晒而受到损害，诸如：视频摄像头、光电倍增管和光电二极管等，需要注意相关的器件防护。

警告：

◎ 创鑫 MFMC 系列激光器的输出激光强度足以切割或焊接金属、灼伤皮肤、衣物和油漆。此外，还可以点燃挥发性物质，如酒精，汽油，乙醚等。在操作使用过程中，必须对激光器的周围的易燃物品进行隔离。

3、光学操作须知

创鑫激光强烈建议您阅读下述操作要点后再行操作激光器：

- 1、电源启动时，千万不要直接对视激光器出光孔。
- 2、避免激光器以及相关光学输出器件摆放位置与眼睛处于同一个水平线上。
- 3、激光器输出口配备安装激光束外壳。
- 4、确保激光器开启前取掉激光器输出头的尾盖，否则会造成激光器光纤输出头不可逆转的损毁。
- 5、保证个人安全防护装备特性能满足对该激光器输出功率和波长要求。
- 6、激光器的放置空间的门需带有联锁控制，加贴警告标识，标识限定操作激光器安全区域。
- 7、请勿在黑暗的环境中使用激光器。
- 8、在没有安装光耦合光纤或光输出连接器情况下，不要开启激光器。
- 9、进行激光器输出头或切割头等部件的安装时候，严禁开启激光器。进行调试校准及调焦工作时候，请在低功率输出条件下进行，调试完成后，慢慢增加到高功率。
- 10、不要在开启激光的时候，进行安装或卸载切割头或激光器输出头等。
- 11、安装和拆卸切割头或激光器输出头时，一定要在无尘环境中操作，确保激光器已关闭、电源已断开方可进行。

12、如果采用本文档提及到的以外的方式操作设备，可能会削弱设备的保护装置及使用性能，而且将不享受保修。

注意：

◎ 激光器的输出经常会接到具有抗反射涂层的透镜再发出，如果您的激光器后级光路具有该种光学镜片，请您在使用我们的激光器之前，对激光器输出头镜片和后级镜片进行严格检查，确保镜片上没有灰尘和其他任何杂物存在。请您知悉，任何肉眼可见的附着物都会对镜片造成严重的损伤，烧毁激光器或者任何后级光路设备。

◎ 镜片的清洁检查流程请参阅“光纤连接器检查和清洁指南”。

◎ 激光器切割作业时，可能会产生炙热或熔融的金属碎颗粒。如果，您在作业操作中产生了这些碎颗粒，请务必谨慎小心。

◎ 激光器输出调试校准时候，需设定激光器在低功率输出条件下经由红外线检测激光器输出斑点质量，然后再行逐渐增大输出功率。

警告：

◎ 保证个人防护装备满足激光器输出功率和波长要求。

◎ 始终不要直接对视光纤或激光器输出头，确保每次操作都佩戴了安全防护眼镜。

4、电气操作须知

创鑫强烈建议您阅读下述操作要点后再行操作激光器：

1、激光器设备供电电压为三相交流电 360-440VAC,3P+PE，安装使用激光器设备需要正确接地，安装时机柜外部电缆需放置到金属线槽或者金属管道，使用过程中需要注意用电安全，防止电击伤害。

2、拆装激光器时，必须关闭电闸。如果发生电气伤害，应采取正确救治措施，防止发生次生伤害。正确的救治流程：关闭电源，安全释放人员，呼叫帮助，陪伴伤员。

3、设备内部没有操作者任何可以维修的零部件，所有检修作业需要创鑫激光的专业人员完成。

4、请勿卸下机壳，擅自拆装激光器和破坏相关标签，这会造成触电或灼伤的危险，任何私自拆装后的产品都不再享受保修权利。

警告：

◎ 激光器的输入电压为三相交流电（360-440VAC,3P+PE），存在触电电击的危险。所有相关的电缆和连接线都存在潜在危害。

5、激光器操作环境要求

为确保激光工作区安全，应使用合适的外壳。这包括但不限于激光安全标志、联锁装置等危险防范工作，激光和工作表面之间的相互作用，会由于高温产生气体、火花和碎片，可能会构成额外的安全危害。相应的操作人员需经过一定的考核培训，并熟悉、掌握激光操作的常规安全规范。

请注意输出组件安装不可与眼睛同一水平。由于激光和金属材料的相互作用，会产生高强度的紫外线或可见光的辐射，请确保激光器加有保护罩，避免辐射对眼睛或身体的其他部位造成损害。

创鑫推荐您按照如下的措施操作，以期延长激光器的使用寿命：

1、为了保证激光器良好的运行环境，减少结露风险，减少故障发生概率，延长使用寿命。强烈建议提前配置好激光器的空调房，空调房要足够宽敞，可以方便进入内部维修。能保证激光器四周最小空余间隙 1.0m。如果空间有限，需要将空调房设计成便于拆卸和安装的样式。

2、需要为风冷的冷水机提供足够的安装空间，并且要保证充足的冷水机排气量。风冷冷水机风扇顶部最小空余间隙 1.5m，进气滤网侧板离墙 1m。

3、严禁将风冷的冷水机放置在激光器空调房内，因为风冷冷水机排出大量热空气，会导致房间温度急速升高，最后引起散热不畅，引起冷水机高压报警和激光器结露报警。

4、激光器不要暴露在高湿度的环境下。

5、设备配有冷却风扇，需要您确保激光器有足够的气流来冷却设备，并确保通风孔畅通。

6、在高温下运行设备会加速老化、或增加电流阈值、降低激光器灵敏度和转换效率。如果设备过热，请不要使用，并向创鑫激光寻求帮助。

7、确保工作区域适当的通风。激光和工作表面之间的相互作用，会由于高温产生气体、火花和碎片，可能会构成额外的安全危害。

注意：

© 不小心谨慎的操作设备，可能会对设备造成意外损坏。

5- 更多安全信息

如果您需要获取更多的激光器安全方面的信息，请参考如下：

Laser Institute of America(LIA)

13501 Ingenuity Drive, Suite 128

Orlando,Florida 32826

Phone:407 380 1553,Fax: 407 380 5588

Toll Free:1 800 34 LASER

American National Standards Institute

ANSI Z136.1, American National Standard for the Safe Use of Lasers

(Available through LIA)

International Electro-technical Commission

IEC 60825-1, Edition 1.2

Center for Devices and Radiological Health

21 CFR 1040.10 - Performance Standards for Light-Emitting Products

US Department of Labor - OSHA

Publication 8-1.7 - Guidelines for Laser Safety and Hazard Assessment.

Laser Safety Equipment

Laurin Publishing

Laser safety equipment and Buyer' s Guides

第三章 产品描述

1- 特性简介

MFMC 系列激光器是作为工业应用的产品，是一款紧凑而高效的高功率激光器。主要应用在焊接、切割和熔覆等领域。

主要特性有：

- 1、高质量的激光输出
- 2、高功率、高效率
- 3、高可靠性，寿命长
- 4、紧凑，坚固包装
- 5、扩展编程接口

其应用领域有：

- 1、工业应用
- 2、科学研究

2- 模块配置

创鑫激光提供了许多可配置的模式。本手册会对所有的模式都作详细说明，请参阅第五章《使用指南》内容。

3- 激光器型号编码

M - F - M - C - XXX - XXXX 1 - 2 - 3 - 4 - 5 - 6		
1	厂家代码	M 表示 Maxphotonics (创鑫激光)
2	输出波形类型	F 表示 Fiber Laser (光纤激光器)
3	模式	M 表示 Multi-Mode (多模)
4	激光器类型	C 表示 ContinueWave (连续)
5	XXXX	表示最大输出功率 XXXX W
6	追加信息	可没有任何信息

4- 合格证

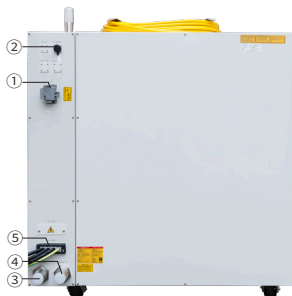
创鑫激光保证，激光器产品在装运发出之前，对该产品已进行全面测试及检查并符合公布的规格。请您在收到产品后，检查是否因运输过程出现包装和配件的损坏。如有明显损坏，请立即联系创鑫激光。

5- 前面板说明



序号	名称	功能说明
①	主开关	400VAC 电源主开关
②	钥匙开关	激光器启动开关
③	急停开关	紧急停止开关
④	START	外控开启激光按钮
⑤	ALARM	激光器异常状态报警指示灯
⑥	ACTIVE	激光器正常状态指示灯
⑦	POWER	激光器电源指示灯

6- 后面板说明



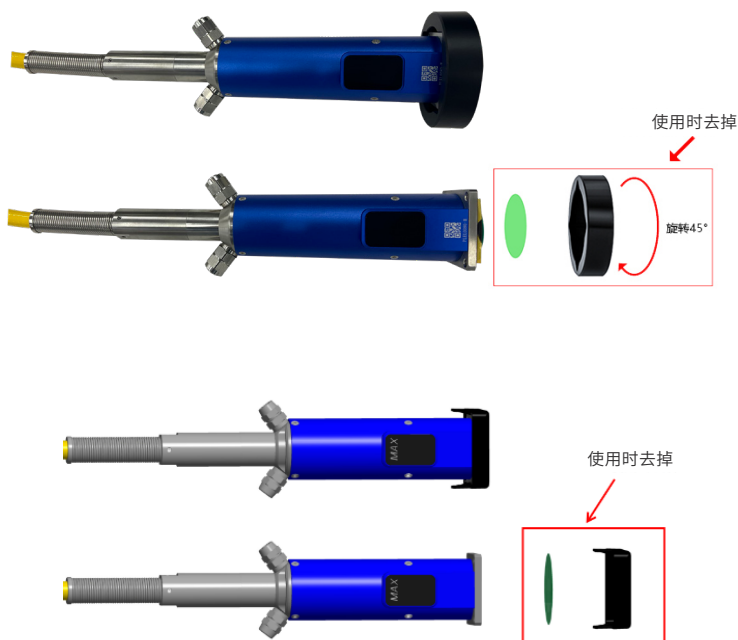
序号	名称	功能说明
①	CTRL	激光器外部控制接口
②	ETHERNET	网络通讯接口
③	WATER OUT	激光器水冷出水口 (40kW&50kW 2 英寸)
④	WATER IN	激光器水冷进水口 (40kW&50kW 2 英寸)
⑤	AC 380V	交流 360-440VAC 输入

7- 光输出端子

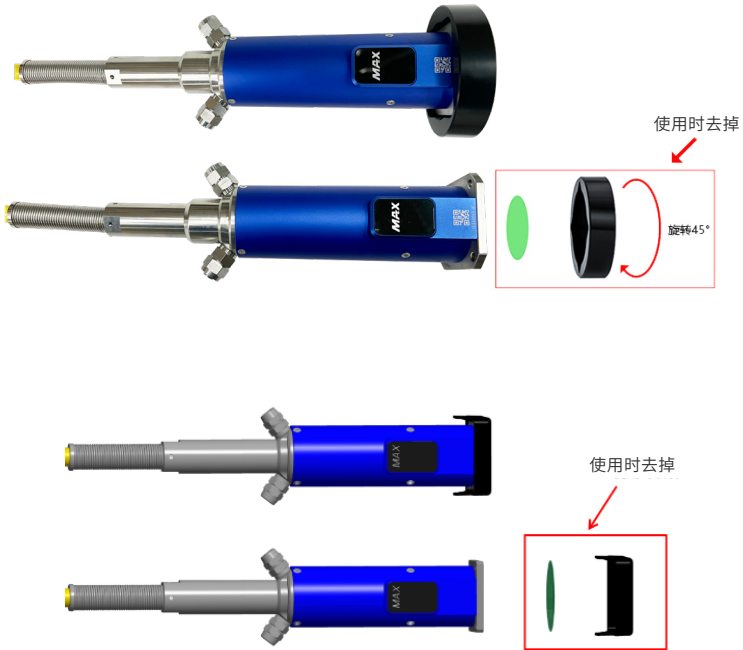
1、光纤输出头

光纤头与保护窗口对应使用，损坏后可以更换。确保在使用前去掉 LOE 头黑色尾端盖，其通常是跟激光器放在一起。保护窗清洁用品与方法参考第六章《光纤连接器检查和清洁指南》

光纤输出头 (LOE-P, LOE-T) MFMC-40000



光纤输出头 (LOE-S) MFMC-50000



第四章 详细规格

1- 光学特性参数表

光学特性	测试条件	最小值	典型值	最大值	单位
工作模式	连续 / 调制				
偏振	随机				
MFMC-40000	100% 功率连续输出		40000		W
MFMC-50000	100% 功率连续输出		50000		W
功率调节范围		10		100	%
中心波长	100% 连续	1070	1080	1090	nm
光谱带宽 (3dB)	100% 连续		5	8	nm
短时功率稳定性	100% 连续 >1h		±1	±2	%
长时功率稳定性	100% 连续 >24h		±2	±3	%
光束质量 (BPP)	输出光纤芯径 100um	4		5.5	mm x mrad
	输出光纤芯径 150um	5.5		6.5	
	输出光纤芯径 200um	8		10	
激光开启时间			150	200	μs
激光关闭时间			150	200	μs
调制频率	100% 输出			5	KHz
指示红光功率		400			uW
光纤线缆长度			20 (25 可选)	30 (35 可选)	m
输出光纤芯径	100 (150 可选)				μm
光纤线缆弯曲半径		200			mm
输出方式	LOE				

2- 一般特性参数

一般特性	测试条件	最小值	典型值	最大值	单位
工作电压		360	400	440	VAC
输入功率	MFMC-40000 100% 输出			132	KW
	MFMC-50000 100% 输出			165	
工作环境温度		10	25	40	°C
工作环境相对湿度		10		80	%
冷却方式	水冷				
冷却介质	蒸馏水 (0°C以上) / 乙二醇防冻液 (0°C以下)				
存贮温度		-10	25	60	°C
整机尺寸	1120*1100*1070 (W*D*H)				mm
整机重量	MFMC-40000	857(±10)			kg
	MFMC-50000	936(±10)			

3- 激光器水冷条件

序号	特性	参数		单位
1	冷却方式	水冷		
2	水温	冬天 20	夏天 24	°C
3	水压	≥ 4.5		bar
4	MFMC-40000 水流量要求	≥ 450		L/min
	MFMC-50000 水流量要求	≥ 450		
5	MFMC-40000 冷水机额定制冷量	≥ 100		KW
	MFMC-50000 冷水机额定制冷量	≥ 120		

注意：

◎ 冷水机需在环温 40°C，出水温度为 22°C 的工况条件下满足上表要求的制冷量；

◎ 上述推荐的水压要求主管路的压降 $\Delta p \leq 0.5\text{bar}$ ，如超出该值，需相应提高

主回路水压；

◎ 冷却水及滤芯，需要一个月更换一次；冬天（指 0°C 及以下低温环境）来临之前需将冷却水更换为体积比为 20% 的乙二醇溶液（建议品牌克莱恩），并且每二个月更换一次，严禁过量添加，防冻液导热系数低，过量添加易引起散热不良。冬季结束后，需将防冻液更换回蒸馏水并更换滤芯，恢复一个月一次的维护频率。

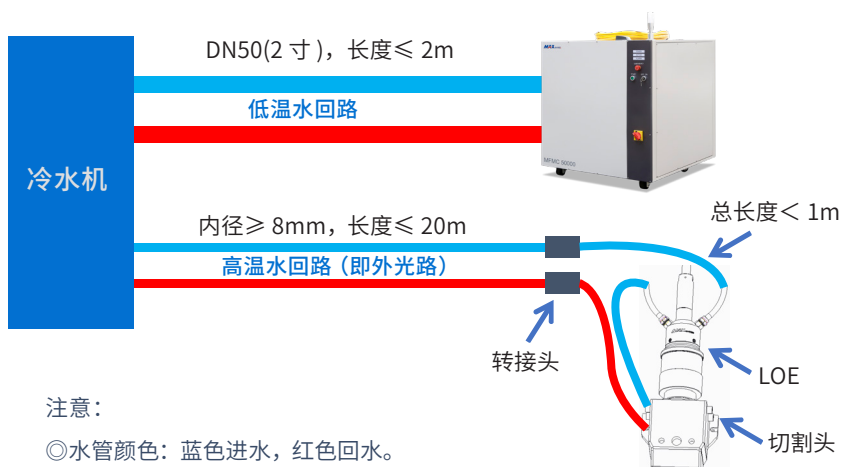
◎ 当设备周围环境温度低于 -15°C 时，必须使用具有双制功能的水冷机，并且保证冷却系统不间断运行。季结束后，需将防冻液更换回蒸馏水并更换滤芯，恢复一个月一次的维护频率。

4-LOE 水冷条件

序号	冷却方式	水管尺寸要求	水流量 (L/min)	水压 (bar)	冷却水温 (°C)
LOE	水冷	Ø12	≥ 4	≥ 4	28-30

注意：

- ◎ 外光路管路内径大于等于 8mm，长度 ≤ 20m；
- ◎ 从外光路转接后连接 LOE 的 Φ12 管路的总长度 ≤ 1m；
- ◎ LOE 与切割头串联连接；
- ◎ 对于 LOE 方案，上述推荐的外光路水压要求切割头的压降 $\Delta p \leq 3\text{bar}$ ，如超出该值，需相应提高外光路的水压。



5- 安装环境需求

1、光纤输出头安装的环境空气洁净度等级需求：1000 级或更严格等级。建议配置相应标准净化工作台；

2、激光器工作环境温度：10℃ - 40℃；

3、激光器工作环境湿度：10% - 85%；

4、避免激光器工作时处于结露环境，具体控制标准如下：

环境温度 - 相对湿度 - 露点对照表														
相对湿度 %	30	35	40	45	50	55	60	65	70	75	80	85	90	95
环境温度(℃)	露点 Td(℃)													
10	-7.0	-5.0	-3.0	-1.3	0.0	1.5	2.5	3.6	4.8	5.8	6.7	7.6	8.4	9.2
11	-6.5	-4.0	-2.0	-0.5	1.0	2.5	3.5	4.8	5.8	6.7	7.7	8.6	9.4	10.2
12	-5.0	-3.0	-1.0	0.5	2.0	3.3	4.4	5.5	6.7	7.7	8.7	9.5	10.9	11.2
13	-4.5	-2.0	-0.2	1.4	2.8	4.1	5.3	6.6	7.7	8.7	9.6	10.5	11.4	12.2
14	-3.2	-1.0	0.7	2.2	3.5	5.1	6.4	7.5	8.6	9.6	10.6	11.5	12.4	13.2
15	-2.3	-0.3	1.5	3.1	4.6	6.0	7.3	8.4	9.6	10.6	11.6	12.5	13.4	14.2
16	-1.3	0.5	2.4	4.0	5.6	7.0	8.3	9.5	10.6	11.6	12.6	13.4	14.3	15.2
17	-0.5	1.5	3.2	5.0	6.5	8.0	9.2	10.2	11.5	12.5	13.5	14.5	15.3	16.2
18	0.2	2.3	4.0	5.8	7.4	9.0	10.2	11.3	12.5	13.5	14.5	15.4	16.4	17.2
19	1.0	3.2	5.0	7.2	8.4	9.8	11.0	12.2	13.4	14.5	15.4	16.5	17.3	18.2
20	2.0	4.0	6.0	7.8	9.4	10.7	12.0	13.2	14.4	15.4	16.5	17.4	18.3	19.2
21	2.8	5.0	7.0	8.6	10.2	11.0	12.9	14.2	15.3	16.4	17.4	18.4	19.3	20.2
22	3.5	5.8	7.8	9.5	11.0	12.5	13.8	15.2	16.3	17.3	18.4	19.4	20.3	21.2
23	4.4	6.8	8.7	10.4	12.0	13.5	14.8	16.2	17.3	18.4	19.4	20.4	21.3	22.2
24	5.3	7.7	9.7	11.4	13.0	14.5	15.8	17.0	18.2	19.3	20.4	21.4	22.3	23.1
25	6.2	8.6	10.5	12.3	14.0	15.4	16.8	18.0	19.1	20.3	21.3	22.3	23.2	23.9
26	7.0	9.4	11.4	13.2	14.8	16.3	17.7	19.0	20.1	21.2	22.3	23.3	24.2	25.1
27	8.0	10.3	12.2	14.0	15.8	17.3	18.7	19.9	21.1	22.2	23.2	24.3	25.2	26.1
28	8.8	11.2	13.2	15.0	16.7	18.0	19.6	20.9	22.0	23.0	24.2	25.2	26.2	27.1
29	9.7	12.0	14.0	15.9	17.6	19.2	20.5	21.3	23.0	24.1	25.2	26.2	27.2	28.1
30	10.5	12.9	14.9	16.8	18.5	20.0	21.4	22.8	23.9	25.1	26.2	27.2	28.2	29.1
31	11.4	13.8	15.9	17.8	19.4	20.9	22.4	23.0	24.8	26.0	26.9	28.2	29.2	30.1
32	12.2	14.7	16.8	18.6	20.3	21.9	23.3	24.6	25.8	27.0	28.1	29.2	30.1	31.1
33	13.0	15.6	17.6	19.6	21.3	22.9	24.2	25.6	26.8	28.0	29.0	30.1	32.1	32.1
34	13.9	16.5	18.6	20.5	22.2	23.8	25.2	26.5	27.7	29.0	29.5	31.1	32.1	33.1
35	14.9	17.4	19.5	21.4	23.0	24.6	26.2	27.5	28.7	29.9	31.0	32.1	33.1	34.1
36	15.7	18.1	20.3	22.2	24.0	25.0	27.0	28.4	29.0	30.9	32.0	33.1	34.1	35.2
37	16.6	19.2	21.2	23.2	24.9	26.5	27.9	29.5	30.7	31.8	33.0	34.1	35.2	36.2
38	17.5	19.9	22.0	23.9	25.8	27.4	28.9	30.3	31.5	32.0	33.9	35.1	36.0	37.0
39	18.1	20.8	23.0	24.9	26.6	28.3	29.8	31.2	32.5	33.6	34.9	36.2	36.9	38.1
40	19.2	21.6	23.8	25.8	27.6	29.2	30.7	32.1	33.5	34.7	35.8	36.8	38.1	39.1

注意：

◎ 为了保证激光器良好的运行环境，减少因凝露而带来的故障发生概率。强烈建议为激光器准备一个空调房，使得空调房内温度 $\leq 28^{\circ}\text{C}$ ，相对湿度 $\leq 50\%$ 。冷水机应与激光器分别放置在不同的空间，严禁将冷水机放置在激光器空调房内。

◎ 激光头在环温下工作，为了避免激光头结露，需要将外光路的冷却水温度调至室温，严禁使用低温冷却水冷却激光头。

6- 安装位置及空间要求

为确保激光器的正常维护与服务，安装激光器时必须考虑到维护通道的空间需求。激光器设有维护门，其开启是维护工作的必要条件。因此，在规划产品的安装位置时，请遵循以下指导原则：

(1) 预留空间尺寸：

激光器维护门完全打开所需的尺寸至关重要。请确保在激光器旁预留足够的空间，以便维护门可以完全打开（具体尺寸请根据实际机型尺寸测量安装）。

(2) 障碍物避免：

确保维护门的开启路径中不得有任何固定的障碍物。

(3) 地面条件：

维护门打开时，地面应保持平整，以避免操作人员在开启过程中发生意外。

(4) 环境考虑：

避免将产品安装在直接暴露于恶劣环境条件下，如极端温度、湿度、化学腐蚀或潮湿地区，这些条件可能会影响维护门的功能。

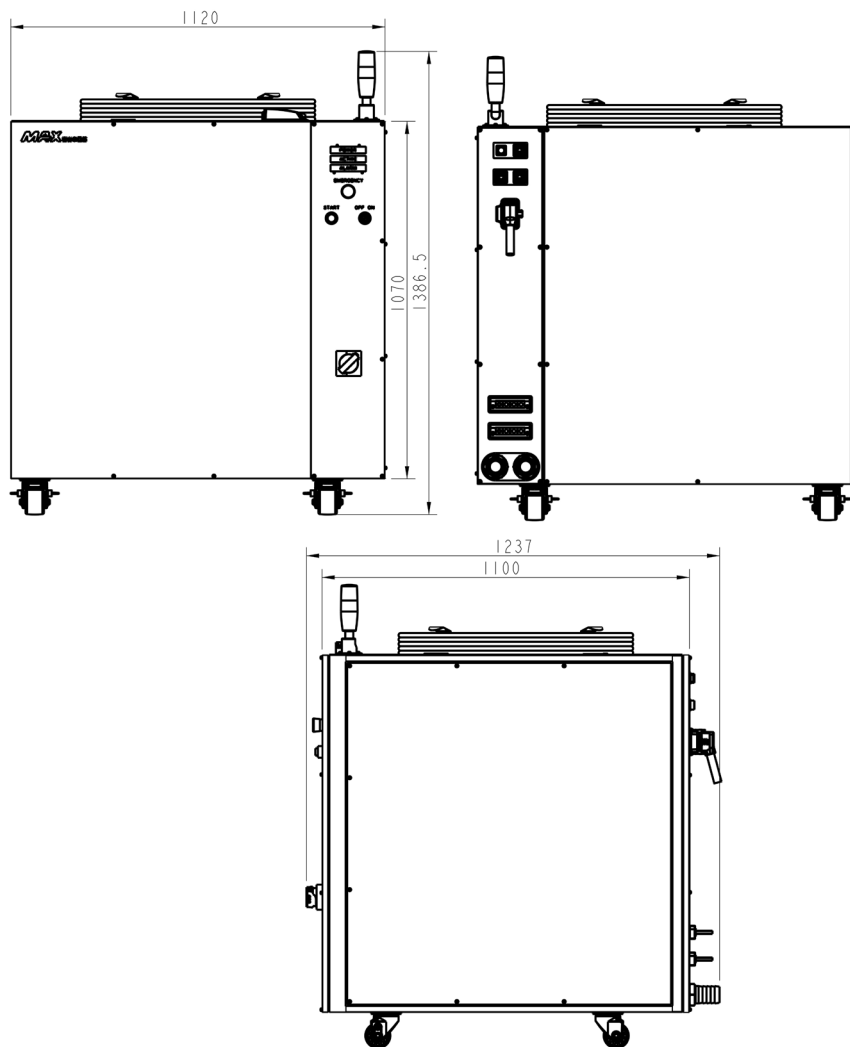
注意：

◎ 安装时请严格遵循以上要求，以确保激光器的正常运行和维护人员的安全。未能遵守这些要求可能导致产品维护困难，增加维护成本，并可能造成安全风险。

◎ 如有任何疑问或需要进一步的技术支持，请联系创鑫激光售后工程师。

7- 结构布局

激光器外观尺寸图 (单位: mm)



第五章 使用指南

1- 注意事项

注意：

- ◎请参考《详细规格表》选择合适的电源。
- ◎参考《一般安全指示》检查激光器的外围工作配置环境是否符合要求。

2- 电源连接

激光器设备供电电压为三相交流电 360-440VAC，务必保证火线、地线按线标正确连接，地线的接触不良可能会对激光器造成潜在的损坏。

为保证安全特性，创鑫激光强烈建议您在供电单元与激光器之间需要串联接入一个断路器（空气开关）和稳压器，断路器方便接线操作。

如果您对接线还有疑问，请您查阅下表确定您的电气规格。

机器型号 /W	电压 /VAC	额定电流 /A	断路器 /A	稳压器功率 /kW
MFMC-40000	400V±10%,3P+PE	180	400A	≥ 160
MFMC-50000	400V±10%,3P+PE	230	400A	≥ 200

3- 扩展接口

警告：

◎激光控制接口的输出未与危险带电部件隔离，可能导致触电。执行连接时，请确保设备电源已关闭。安装后请确保提供附加绝缘，以防触电。

激光器 CTRL 接口是一个高质量的 55P 多芯航空插接口，提供了多种信号用于激光器的功能控制，具体描述如下：



CTRL 接口插 孔序号	接线颜色	英文标识	中文标识	信号说明
1	橙黑	EX_LOCK_-	互锁 -	干接点输入 ON/OFF (ON- 正常 ,OFF- 故障)
2	橙	EX_LOCK_+	互锁 +	
7	黄黑	CONTROL-	外部出光 -	干接点输入 ON/OFF (ON- 出光 ,OFF- 不出光)
8	黄	CONTROL+	外部出光 +	
10	绿	EX_DA+	0-10V 输入 +	控制激光输出功率 (模拟信号 1V-10%, 10V-100%) 模拟信号的公共参考地
11	绿白	EX_DA-	0-10V 输入 -	
13	黑白	EX_M-	调制输入 -	HIGH:20VDC $\leq V \leq$ 24VDC LOW:0VDC $\leq V \leq$ 5VDC 5mA $\leq I \leq$ 15mA
14	黑	EX_M+	调制输入 +	
15	红白	EX_EN-	使能输入 -	HIGH:20VDC $\leq V \leq$ 24VDC LOW:0VDC $\leq V \leq$ 5VDC 5mA $\leq I \leq$ 15mA (使能 :HIGH 禁止 :LOW)
16	红	EX_EN+	使能输入 +	

27	浅蓝黑	EMGERNCY1_ INPUT-	急停输入 1-	HIGH:20VDC \leq V \leq 24VDC LOW:0VDC \leq V \leq 5VDC
28	浅蓝	EMGERNCY1_ INPUT+	急停输入 1+	5mA \leq I \leq 15mA (急停 :HIGH 正常 :LOW)
31	棕白	ERROR2	故障输出 2	没有故障时断开状态， 有故障时短接。
32	棕	ERROR1	故障输出 1	

4- 启动步骤

警告：

◎ 使用前确保所有的电气连接（包括冷水管）已经连接。如条件允许，所有的连接头必须用螺丝拧紧、固定。

◎ 在操作激光器时切勿直接对视输出光纤，并严格佩戴安全防护眼镜。

◎ 当进行接线操作时，请先关闭激光器所有的电源开关。

启动流程如下所示：

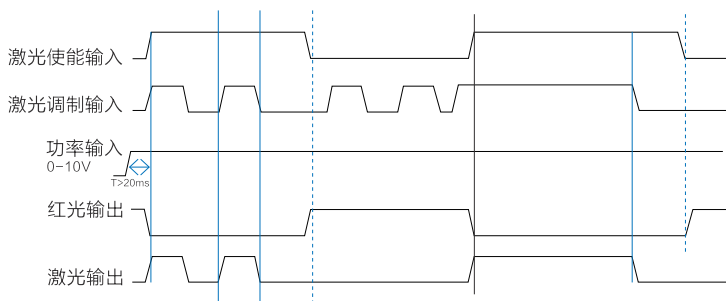
- 1、启动冷水机；
- 2、摘开准直器端帽；
- 3、检查准直器端面干净且无杂物遮挡；
- 4、确保急停开关被打开；
- 5、把电源开关 (MAIN SWITCH) 置 ON 位置；
- 6、将前面板上的钥匙开关置 “ON” 位置；
- 7、按下前面板上的 START 按钮。

5- 模式说明

激光器工作模式如下：

- 1、连续模式：发射的光是连续的，可以用来进行切割；
- 2、脉冲模式：发射的光是脉冲的，在脉冲频率大于一定值的时候，实际应用中是用来控制激光器的输出平均功率（脉宽调节，外部控制时候，调制信号就对应该模式）；
- 3、外部控制：具体参数设置通过板卡软件界面进行；

外控信号时序图如下：



时序具体说明：功率模拟量 0-10V 信号至少提前 20mS 提供给激光器，调制及使能高电平信号输入，红光关停，激光输出。使能高电平信号降低，红光输出，激光关停。

6- 软件安装及使用说明

(1) 安装程序储存在随机装箱的 U 盘内（软件版本不定期升级，以官网公布为准）。

名称	修改日期	类型	大小
 G3-Series(Maxphotonics) - 1.0.0.86.rar	2021/8/5 14:10	WinRAR 压缩文件	23,406 KB
 NET4.6.rar	2021/6/30 15:03	WinRAR 压缩文件	63,911 KB

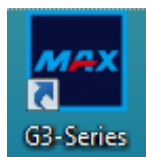
(2) 解压 NET4.6.rar，得到 NET46-x86-x64-ALIOS-ENU.exe。双击运行，安装运行环境（Win10 系统或已安装 .NET 4.6 的系统可跳过此步骤）。



(3) 将 G3-Series(Maxphotonics) - 1.0.0.86.rar 文件解压，得到 G3-Series(Maxphotonics) - 1.0.0.86.exe。双击运行，完成监控软件安装向导（有“zh”标记的是中文向导，有“en”标记的是英文向导）。

名称	修改日期	类型	大小
 G3-Series(Maxphotonics) - 1.0.0.86.exe	2021/3/29 10:18	应用程序	25,639 KB

(4) 安装完成之后，桌面会出现一个快捷方式。



(7) 内控模式控制出激光。(点击选择内控模式)。

The screenshot shows the 'Power' (功率) control interface. The 'Internal Control' (内控) radio button is selected, indicated by a red arrow. The power output is displayed as 0%. The interface includes fields for Power (0%), Frequency (1,000 Hz), and Duty Cycle (100%). There are also buttons for 'Enable' (OFF), 'Red Light' (ON), and 'Start' (持续输出). Below the power controls, there is a 'Status' (状态) section with various indicators like 'Communication', 'Alarm', 'Laser', etc. A 'Warning Monitoring' (报警监控) table shows parameters for 12 modules. At the bottom, there is a 'Basic Parameters' (基本参数) section with hardware and software details.

模块	Mod1	Mod2	Mod3	Mod4	Mod5	Mod6	Mod7	Mod8	Mod9	Mod10	Mod11	Mod12
泵源电流(A)	0.10	0.10	0.10	0.12								
泵源温度(°C)	23.00	23.00	23.00	23.00								

硬件	1.02	P/N	MPG-10-1C3N11	机器型号	MFMC_4000M	机器日期	2021-09-24
MCU	11.0.1 (2021/9/8)	S/N	CSRK15002	到期日期	无限制	机器时间	11:00:07
FPGA	11.0.2 (2021/9/8)	累计运行	8 h 32 min	本次运行	0 h 21 min	本次出光	0 h 0 min

(8) 编辑 & 设置激光功率 / 频率 / 占空比。

The screenshot shows the 'Power' (功率) control interface. The 'Internal Control' (内控) radio button is selected. The power output is displayed as 20%. A red box highlights the 'Power' (20%), 'Frequency' (1,000 Hz), and 'Duty Cycle' (100%) fields and their respective 'Edit' and 'Apply' buttons. The interface includes buttons for 'Enable' (OFF), 'Red Light' (ON), and 'Start' (持续输出). Below the power controls, there is a 'Status' (状态) section with various indicators like 'Communication', 'Alarm', 'Laser', etc. A 'Warning Monitoring' (报警监控) table shows parameters for 12 modules. At the bottom, there is a 'Basic Parameters' (基本参数) section with hardware and software details.

模块	Mod1	Mod2	Mod3	Mod4	Mod5	Mod6	Mod7	Mod8	Mod9	Mod10	Mod11	Mod12
泵源电流(A)	0.11	0.10	0.11	0.12								
泵源温度(°C)	23.00	23.00	23.00	23.00								

硬件	1.02	P/N	MPG-10-1C3N11	机器型号	MFMC_4000M	机器日期	2021-09-24
MCU	11.0.1 (2021/9/8)	S/N	CSRK15002	到期日期	无限制	机器时间	11:00:50
FPGA	11.0.2 (2021/9/8)	累计运行	8 h 34 min	本次运行	0 h 22 min	本次出光	0 h 0 min

(9) 点击开启上位机使能信号。

The screenshot shows the MAX control software interface. In the '功率' (Power) section, the '使能' (Enable) button is highlighted with a red arrow and is currently in the 'ON' state. The power level is set to 20%. The interface also displays various status indicators, alarm monitoring data, and basic parameters.

功率

功率: 20 % [编辑]

频率: 1,000 Hz [编辑]

占空比: 100 % [编辑]

使能: ON OFF

红光: OFF

启动

持续输出: [下拉菜单]

0 ms

状态

通讯, 报警, 激光, 急停, 锁机, 使用日期, SD卡, 外控EN, 外控PWM, 外控Ctrl, 模拟量, 空调, 冷水机, 互锁

报警监控

模块	Mod1	Mod2	Mod3	Mod4	Mod5	Mod6	Mod7	Mod8	Mod9	Mod10	Mod11	Mod12
泵源电流(A)	0.11	0.10	0.11	0.12								
泵源温度(°C)	23.00	23.00	23.00	23.00								

开/关: ON, ON, ON, ON, OFF, OFF, OFF, OFF, OFF, OFF, OFF, OFF, OFF

合束器前向光PD电压: 1 ~ 0.00 V

前向光PD电压(模块): 0.01 V

回光PD电压: 0.01 V

水流量: 11.60 L/min

水冷水低温水流量: 0.00 L/min

水冷水高温水流量: 0.00 L/min

水冷水低温水温度: 0.00 °C

水冷水高温水温度: 0.00 °C

OBH温度: 23.00°C

电模块温度: 27.77°C

电模块温度: 31.94%

合束器温度: 25.75°C

合束器温度: 1.44%

合束器水冷板温度: 22.47°C

合束器温度1: 23.00°C

合束器温度2: 23.00°C

空调温度: 0.00°C

露点温度: 9.70°C

基本参数

硬件	1.02	P/N	MPG-10-1C3NN1	机器型号	MFMC_40000M	机器日期	2021-09-24
MCU	11.0.1 (2021/9/8)	S/N	CSRK15002	到期日期	无限制	机器时间	11:01:24
FPGA	11.0.2 (2021/9/8)	累计运行	8 h 34 min	本次运行	0 h 22 min	累计出光	2 h 11 min
						本次出光	0 h 0 min

MAX 软件中国版 软件版本: 1.0.0.89 (2021/8/27)

(10) 点击开启上位机激光启动按钮。

The screenshot shows the MAX control software interface. In the '功率' (Power) section, the '激光' (Laser) button is highlighted with a red arrow and is currently in the 'ON' state. The power level is set to 20%. The interface also displays various status indicators, alarm monitoring data, and basic parameters.

功率

功率: 20 % [编辑]

频率: 1,000 Hz [编辑]

占空比: 100 % [编辑]

使能: ON OFF

红光: OFF

启动

持续输出: [下拉菜单]

0 ms

状态

通讯, 报警, 激光, 急停, 锁机, 使用日期, SD卡, 外控EN, 外控PWM, 外控Ctrl, 模拟量, 空调, 冷水机, 互锁

报警监控

模块	Mod1	Mod2	Mod3	Mod4	Mod5	Mod6	Mod7	Mod8	Mod9	Mod10	Mod11	Mod12
泵源电流(A)	0.11	0.10	0.11	0.12								
泵源温度(°C)	23.00	23.00	24.00	23.00								

开/关: ON, ON, ON, ON, OFF, OFF, OFF, OFF, OFF, OFF, OFF, OFF, OFF

合束器前向光PD电压: 1 ~ 0.00 V

前向光PD电压(模块): 0.01 V

回光PD电压: 0.01 V

水流量: 11.50 L/min

水冷水低温水流量: 0.00 L/min

水冷水高温水流量: 0.00 L/min

水冷水低温水温度: 0.00 °C

水冷水高温水温度: 0.00 °C

OBH温度: 23.00°C

电模块温度: 27.83°C

电模块温度: 32.17%

合束器温度: 25.70°C

合束器温度: 1.47%

合束器水冷板温度: 22.47°C

合束器温度1: 23.00°C

合束器温度2: 23.00°C

空调温度: 0.00°C

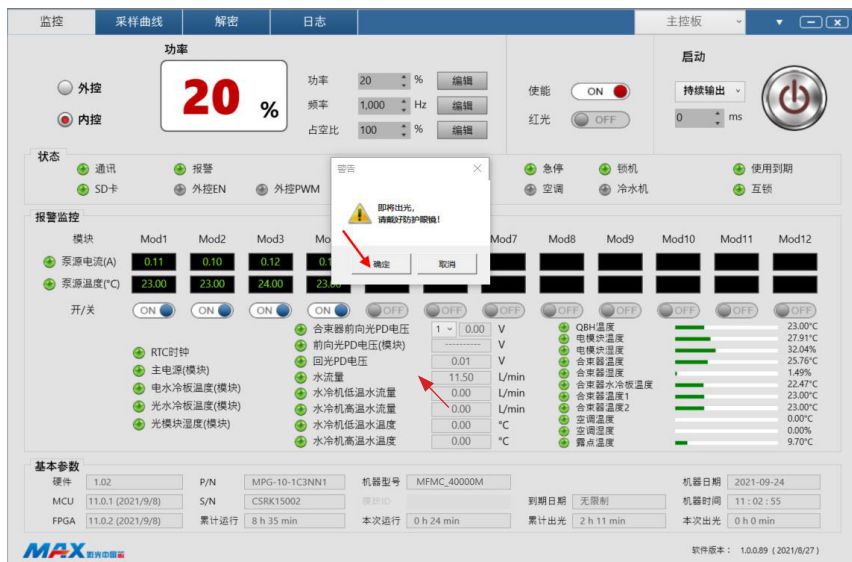
露点温度: 10.40°C

基本参数

硬件	1.02	P/N	MPG-10-1C3NN1	机器型号	MFMC_40000M	机器日期	2021-09-24
MCU	11.0.1 (2021/9/8)	S/N	CSRK15002	到期日期	无限制	机器时间	11:02:13
FPGA	11.0.2 (2021/9/8)	累计运行	8 h 34 min	本次运行	0 h 23 min	累计出光	2 h 11 min
						本次出光	0 h 0 min

MAX 软件中国版 软件版本: 1.0.0.89 (2021/8/27)

(11) 点击提示框中“是”打开激光。



(12) 解密界面。



提示：软件安装及使用说明具体细节，参考 U 盘内软件使用说明书。

7- 故障列表

激光器设置的故障报警点有如下：

序号	故障图片	故障名称	保护措施 / 可能原因 / 解决方法
1		前向光 PD 报警	<p>保护措施： 主电源停止供电，关闭激光。</p> <p>可能原因： 激光器内部 PD 检测不到激光。</p> <p>解决办法： 1. 重启激光器，不开激光，检查是否有红光。如果无红光，请联系创鑫客服人员； 2. 如果有红光，请检查相关模块是否能够开启激光。检查模块供电直流开关电源电压输出是否正常。</p>
2		超强回光报警	<p>保护措施： 主电源停止供电，关闭激光。</p> <p>可能原因： 激光器合束模块检测到回光过强。</p> <p>解决办法： 1. 检查激光器焦点位置； 2. 检查材料是否放置水平； 3. 检查材料是否为超高反材料； 4. 检查材料厚度是否超标，不能切透报警； 5. 关闭激光器，暂停使用 3-5 分钟，激光器重启，开启激光。</p>
3		泵源温度报警	<p>保护措施： 主电源停止供电，关闭激光。</p> <p>可能原因： 激光器模块泵源温度过高，温度报警。</p> <p>解决办法： 关闭激光器，检查冷水机流速及水温是否正常，水管是否有堵住。检查完成后，重启激光器，激光器恢复正常。如果不能恢复正常请联系创鑫客服人员。</p>



QBH 安装报警

保护措施:
主电源停止供电, 关闭激光。

可能原因:
激光器 QBH 输出头触点与切割头触点接触不良。

解决办法:
关闭激光器, 检查激光器 QBH 输出头与切割头, 并重新安装。

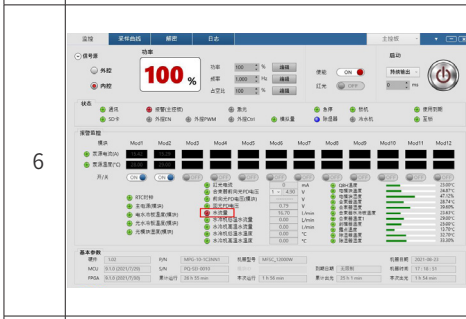


急停报警

保护措施:
主电源停止供电, 关闭激光。

可能原因:
急停开关被按下。

解决办法:
急停开关恢复正常状态, 重启激光器。



水流量报警

保护措施:
主电源停止供电, 关闭激光。

可能原因:
冷水机异常, 导致水流量降低。

解决办法:
关闭激光器, 检查冷水机流速及水温是否正常, 水管是否有堵住。检查完成后, 重启激光器, 激光器恢复正常。



通讯异常报警

保护措施:
主电源停止供电, 关闭激光。

可能原因:
单模块块通讯线与主模块没有信号传输。

解决办法:
1. 检查单模块块与主模块连接信号线是否有松动;
2. 检查单模块块能否正常上电启动, 是否有红光, 辅助电源电压输出是否正常。

8		<p>保护措施： 主电源停止供电，关闭激光。</p> <p>可能原因： 单模块块泵源工作电流超过最大限制。</p> <p>最大电流报警</p> <p>解决办法： 1. 激光器关闭后重启，检查是否否正常；如果正常，正常使用； 2. 如果还是最大电流报警，可能单模块块中驱动 MOS 管击穿，需要立刻关闭激光器，联系创鑫客服人员。</p>
9		<p>保护措施： 主电源停止供电，关闭激光。</p> <p>可能原因： 激光器模块电模块水冷板温度过高，温度报警。</p> <p>电模块水冷板报警</p> <p>解决办法： 关闭激光器，检查冷水机流速及水温是否正常，水管是否有堵住。检查完成后，重启激光器，激光器恢复正常。如果不能恢复正常联系创鑫客服人员。</p>
10		<p>保护措施： 主电源停止供电，关闭激光；</p> <p>可能原因： 激光器合束器水冷板温度过高，温度报警。</p> <p>合束器水冷板温度报警</p> <p>解决办法： 关闭激光器，检查冷水机流速及水温是否正常，水管是否有堵住。检查完成后，重启激光器，激光器恢复正常。如果不能恢复正常联系创鑫客服人员。</p>

注意：

◎ 所有激光器报警信息，在监控软件上都会有对应的显示提醒：请关注！如有疑问请联系我们的客服人员。

第六章 光纤连接器检查和清洁指南

1- 维修须知

在激光器光纤接头连接前，必须要对其端面的灰尘、污垢附着程度和端面受损程度进行检查。使用肮脏的或未清洁干净的光纤接头会导致激光器严重损坏。由于使用不干净的光纤连接器，而导致激光器损坏，创鑫不承担任何责任。私自篡改光纤连接器，设备将不再享有创鑫的保修权利。

清洁光纤连接器，您需要如下器材：

- 1、无粉橡胶手套或指套（如左手拿产品则左手的拇指、食指、中指佩戴指套，右手拿棉签则右手的拇指和食指佩戴指套即可）；
- 2、无绒的光纤清洁布和棉签，请优先使用激光器出厂配件包中棉签和无尘布；



- 3、按压式酒精瓶和无水乙醇，即酒精（光学级，纯度 >99.5%）；
- 4、压缩空气（无油，无水），或用双面胶里层的胶布卷成的木棒；
- 5、刻度显微镜（可放大 20 倍及以上倍数）。



显微镜

酒精

清洁布

棉签

橡胶指套

重要：

◎ 在进行产品清洁时，必须要带无粉手套或指套。现在明确表示，如果是因为操作不当或者使用不正确的清洁程序或化学品造成光纤接头损坏，创鑫将不予以保修。

2- 外观检查

1、环境要求

LOE 清洁及安装切割头须在无尘室净化工作台进行，无尘等级需要 1000 级，下方为参考净化工作台：



2、检查流程

- 1、如已开机则关闭激光器开关，并将钥匙开关调置“OFF”位置；
- 2、顺时针旋转连接器的黑色保护套筒，将其放置在 20 倍显微镜下并使待检面清晰成像，依次检查石英棒的外观是否符合外观标准（见 2.2.5）；
- 3、如未发现任何灰尘颗粒，或灰尘颗粒符合外观标准，戴好黑色保护套筒将连接器归位；
- 4、如发现灰尘颗粒超过外观标准要求，则参照步骤 3 的要求依次清洁；
- 5、外观标准见下表：

使用功率	熔石英棒	
	有效通光区域 ($\phi 16\text{mm}$ 以内)	非有效通光区域 ($\phi 16\text{mm}$ 以外)
40KW-60KW	麻点直径: ≤ 0.02 划痕宽度: ≤ 0.005	麻点直径: ≤ 0.1 划痕宽度: ≤ 0.02

单位: mm



3- 清洁步骤

- 1、如已开机则关闭激光器开关，并将钥匙开关调置“OFF”位置
- 2、窗口片的清洁方法

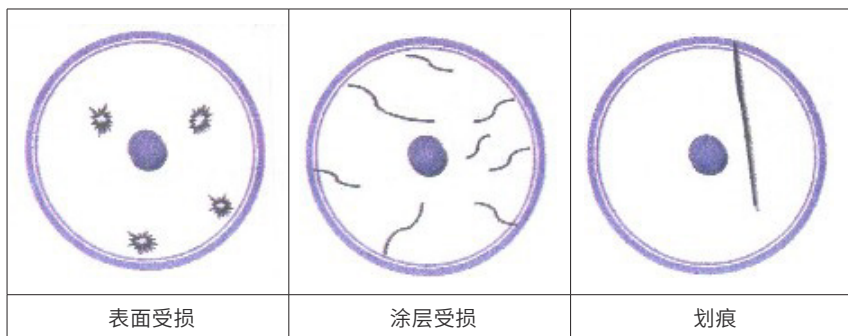
1、顺时针旋转连接器的黑色保护套筒，将其内表面或外表面置于 20 倍显微镜下并使其清晰成像，仔细观察后确定灰尘颗粒的具体位置，打开酒精瓶盖并轻轻按压酒精瓶口使酒精少量渗出，将圆头棉签完全浸入酒精中，然后轻弹棉签去除多余的酒精。使用棉签朝着作业员身体的方向对灰尘颗粒做直线擦拭，力度要轻，每擦拭一次可将棉签旋转 180°后使用另一面继续擦拭，擦拭 2 次后棉签报废处理，注意不允许进行绕圈或来回擦拭，以免灰尘颗粒污染其他区域或棉签直接划伤表面。完成所有清洁后需再次在显微镜下观察表面是否已清洁干净。

实际的光纤图像



石英棒

可能的损坏情况



2、在显微镜下检查保护套筒内壁是否有明显异物，如发现异物可用双面胶木棒进行清洁，再用棉签蘸酒精进一步清洗，待保护套筒晾干后直接套在连接器上。

3、熔石英棒的清洁方法；

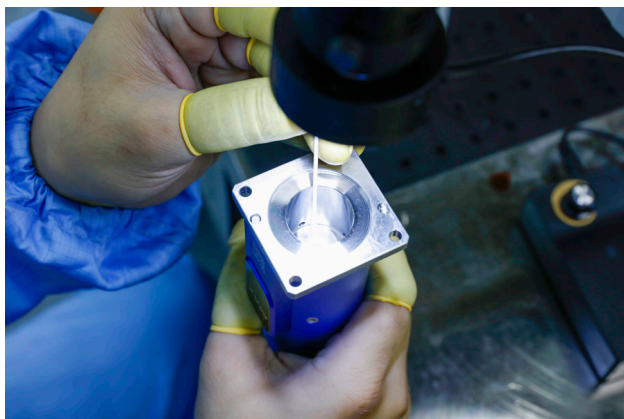
如检测过程发现内部熔石英棒有灰尘或脏污，可打开镜头件进行清洁，具体步骤如下：

1、顺时针旋转连接器的黑色保护套筒、防尘帽和窗口片，先用光学清洁布蘸酒精擦拭整个连接器镜头件的四周及螺纹表面；



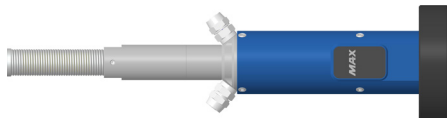
取下光纤保护套筒和内保护盖

2、将熔石英棒端面置于 20 倍显微镜下并使其清晰成像，仔细观察后确定灰尘颗粒的具体位置，参照 3.2.1 的方法进行清洁。对于熔石英棒侧面的灰尘颗粒可使用尖头棉签沿着圆周面进行清洁，完成所有清洁后再次在显微镜下确认是否已清洁干净，包括倒角区域。最后用无纺布包裹好放置桌面上，再继续其他工作，避免灰尘再次污染熔石英棒的端面和侧面；



棉签擦拭石英棒

3、沿着金属件表面螺纹的纹路，将镜头件轻轻旋转装回金属件并确认安装到位，将黑色保护套筒套在连接器上。



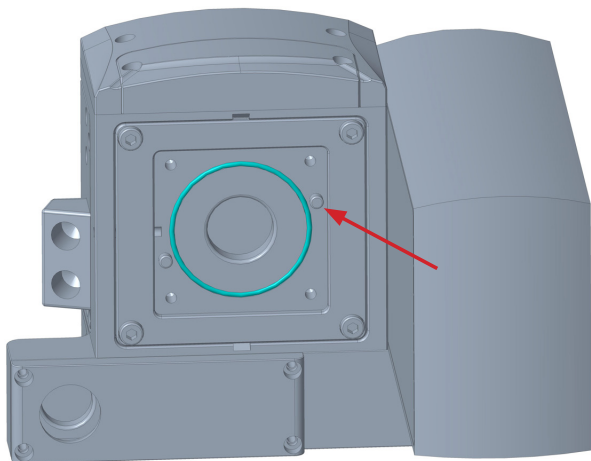
注意：

- ◎ 请勿重复使用无绒棉布或棉签；
- ◎ 请勿将未浸润酒精棉签直接进行清洁或擦拭，干擦易导致晶体擦伤；
- ◎ 请勿用手指触碰光纤连接器的镜头件；
- ◎ 请勿用嘴直接吹表面的脏污，导致可能带来新的脏污；
- ◎ 请勿用手指去触碰到清洁棉签的尖端；
- ◎ 请将保护导筒清洁后再装回光纤连接器上；
- ◎ 如使用压缩空气时，切勿从正面直接吹脏物，要采用侧面吹方式，以避免脏物潜入表面；
- ◎ 如光纤连接器不能立即装回光学部件上，请用压缩空气清洁过的保护盖盖住尾部；
- ◎ 请务必在千级洁净环境下操作。

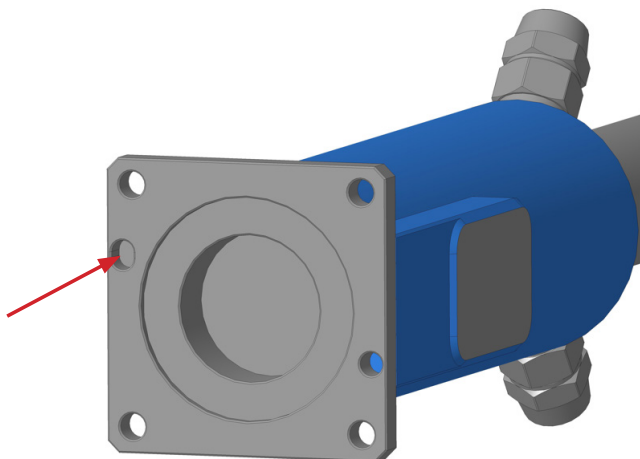
4-LOE 安装切割头及注意事项

1、安装步骤

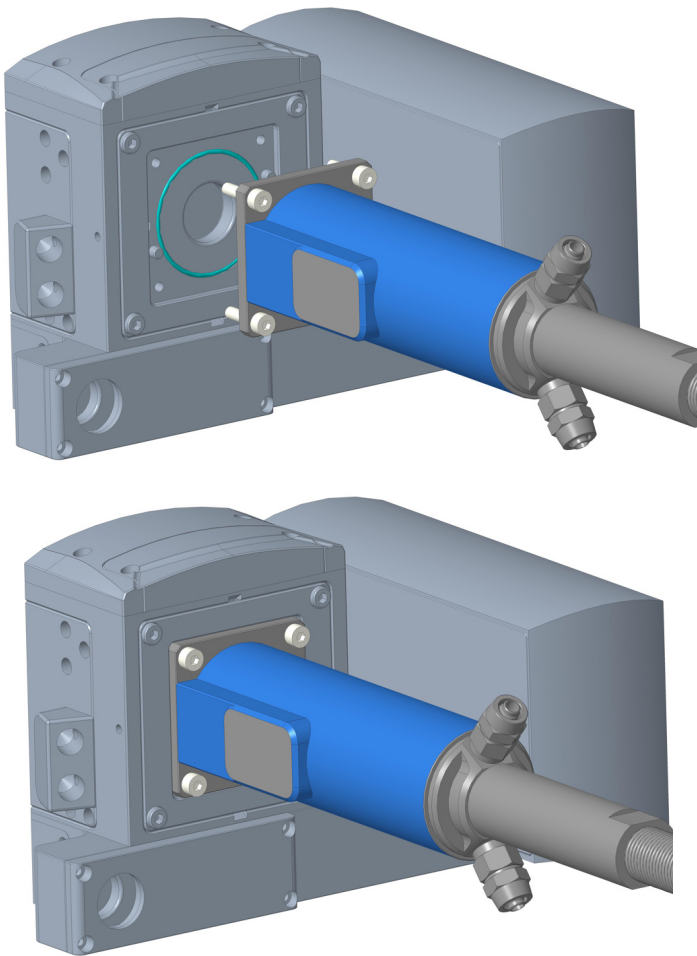
1、取激光器切割头，使用无尘布蘸取酒精做好端面清洁，注意胶圈保持贴合，注意定位销的位置；



2、取清洁好的激光器的 LOE 输出头，注意定位销的位置；



3、以定位销为基准，将 LOE 对接到切割头上，使用配套螺丝固定即可。



2、注意事项

- ◎ 整个操作过程需要在百级无尘净化环境中执行；
- ◎ 拿取切割头和 LOE 时注意轻拿轻放；
- ◎ 安装过程中注意胶圈无弹起，注意定位销；
- ◎ 设备版本差异，安装方法以实物为准。


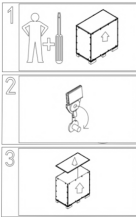
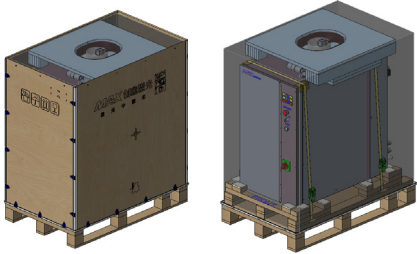
第七章 拆装指南

1- 拆装步骤

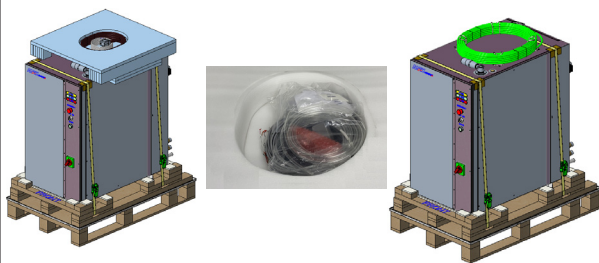
激光器属于精密贵重物品，创鑫激光推荐您按如下步骤，依步拆装包装箱，箱内附有装箱清单，拆箱后请对照《装箱清单》清点配件，另外请妥善保存拆箱后的所有物品，以防日后运输或存储需要。

以下图片所示为拆卸包装箱步骤：

包装箱拆装示意

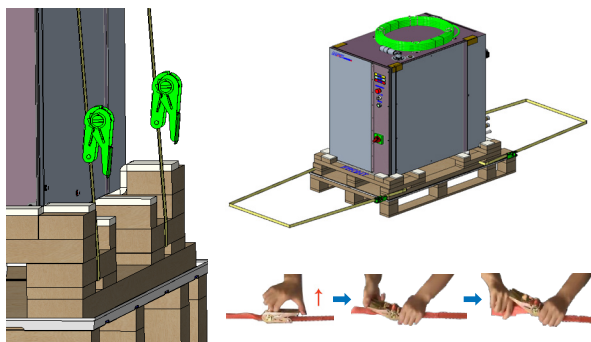
<p>将装有激光器设备的包装箱放置在稳定的地方，如平整地面或大平台上等。</p>	
<p>创鑫激光建议您使用一字螺丝刀将塑料卡扣撬出，取下塑胶扣，移除顶盖。然后按照顺序移除四个侧边：长边 -> 短边 -> 另一短边 -> 另一长边。</p>	<div style="display: flex; align-items: center;"> <div style="margin-right: 20px;">  </div> <div>  </div> </div>

移除 PE 袋，取下顶部泡沫，取出配套物品。

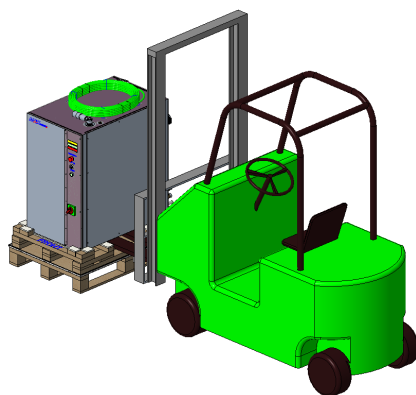


移除拉紧带，注意拉紧带棘轮的操作方向和拉紧带打开方法：

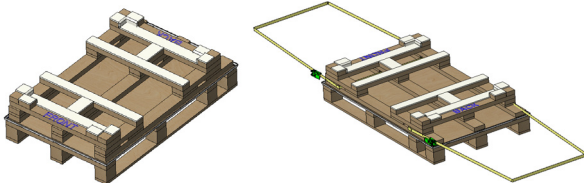
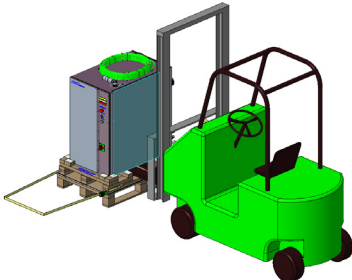
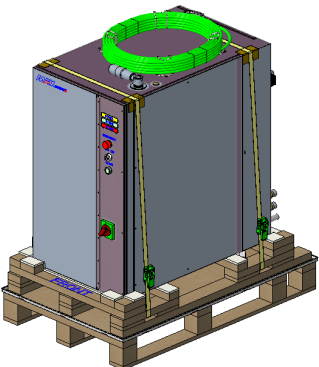
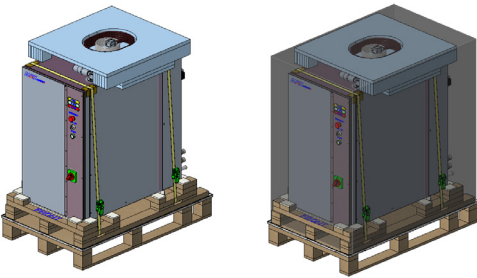
1. 按住止动卡簧
2. 旋转拉紧绞架 180°
3. 用力拉出绑带



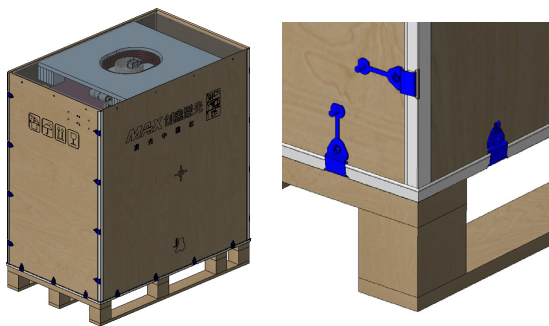
请用机动叉车叉起激光器，放置于指定位置。



客户需要二次包装时，请参照以下步骤。

<p>放置好栈板，并清理干净，然后放置拉紧带，将拉紧带穿过栈板两侧的底槽中，共两根。</p>	
<p>用叉车将产品叉起一定高度，将栈板移到底下，调整产品底部脚轮朝向并对好位置，缓慢将产品放下。放置产品时注意产品摆放方向如图所示。</p>	
<p>收紧拉紧带，在产品 and 拉紧带间用纸护角来隔开，共 4 件纸护角。 注意拉紧带使用方法： 1. 找到槽轴位置，从槽轴下方穿过绑带； 2. 拉紧穿过绑带，回头穿入槽轴位置； 3. 绑带穿出，拉紧绑带； 4. 来回摇动手柄，拉紧绑带； 5. 拉紧带棘轮位置靠下，避免撞到产品。</p>	
<p>装配顶部泡沫，并放入配套物品。 套上 PE 袋。</p>	

装配侧板，将塑料扣插到卡槽里面扣紧，装配顺序为：长边 -> 短边 -> 另一短边 -> 另一长边。



装配顶盖，将所有塑料扣扣紧。



注意：

◎ 如收到产品后发现外包装或内部器件有任何损坏，请马上与创鑫激光或当地代表联系。

◎ 激光器配有除湿器，在环境温度、湿度过高时，激光器开机会有一个为防止结露而除湿的过程（30 分钟左右），产生的冷凝水会从机柜底部出水口流出，属于正常情况。

◎ 在激光器关机时，冷水机也应当关闭，防止因温差过大而导致停机情况下产生结露。

推荐：改变激光器的工作环境温度或湿度，使激光器远离结露点。（譬如把激光器安装在空调房内）

2- 装箱清单

序号	名称	规格型号	单位	数量
1	光纤激光器	MFMC-XXX	台	1
2	外部控制线		条	1
3	网线	10m	条	1
4	电源钥匙		把	2
5	U 盘	(内带上位机软件)	个	1
6	清洁配件		包	1
7	激光器水管样管	63mm-51mm	条	1
8	喉箍	不锈钢喉箍 60~63mm	个	2
9	LOE 水管样管	Ø12*2mm	个	1
10	客户端外控转接线		条	1
11	连续外控接口保险板 PCBA		个	1
12	操作电子说明书	MFMC 系列说明书	份	1
13	尖头棉签		包	1
14	圆头棉签		包	1

第八章 服务与维修

1- 维修须知

注意：

◎ 本产品无用户需自行维修的零件、部件或与组件，所有检修作业需创鑫激光的专业人员完成。

◎ 为保障您的权益，请您务必在发现故障后尽快与创鑫激光或当地代表联系，并申请产品维修或更换服务，经创鑫激光授权后，请将保修品进行相匹配包装（如果没有合适的包装箱，保内期间可以与创鑫联系购买，保外期间可以申请创鑫公司免费提供，但运费由客户承担），再寄回创鑫激光。

◎ 当收到产品后发现任何损坏，必须留有证明文件，以便向运输商主张权利。

重要：

◎ 在未经沟通确认的情况下，请勿寄送任何产品回创鑫激光，否则将会按拒收退回处理。由此导致的损失由客户自行承担；为了保证返厂机器的及时处理，客户必须将故障机发运至创鑫指定地址，具体信息如下：

发运地址：广东深圳市宝安区沙井街道芙蓉工业区芙蓉三路四号（创鑫激光）

联系人：售后客服

接收电话：18682447838

◎ 如产品不在保修期或保修范围内，请客户支付相应的产品维修费用。具体的收费包含备件费用、人工服务费用以及上门服务所产生的差旅、食宿等费用。

更改：

创鑫激光享有对产品的任何设计或结构进行更改的权利，如有变更恕不另行通知。

2- 服务声明

关于创鑫激光产品安全、设置、操作或维护等问题，请仔细阅读本手册，严格遵循操作指引解决。

1、故障报修以及咨询方式

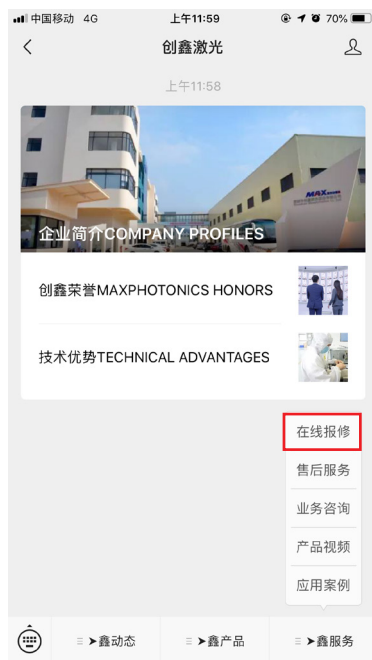
(1) 7X24 小时服务热线：400-900-9588；

1 业务咨询； -> 2 售后服务； -> 3 售前支持； -> 4 投诉建议； -> 5 前台咨询；

另设：华南技术咨询专线：18682446878

华东、华北技术咨询专线：18682447838

(2) 公众号在线报修：关注创鑫公众号，选择在线报修；



(3) 登录创鑫激光官网：www.maxphotonics.com，点击服务 -- 选择在线报修。

2、客户报修以及咨询需要提前准备的信息

- (1) 激光器的型号 PN：如右图所示；
- (2) 激光器编码 SN 码：如右图所示；
- (3) 故障现象描述；
- (4) 客户公司名称、地址、联系人及联系电话。



您反馈的问题，经创鑫激光客户服务部确认后，将由技术支持小组专项跟进。如您的问题在通过与技术支持小组沟通后，仍无法解决，您可能需要将产品寄回创鑫激光，以进行深入排查。

第九章 保修声明

1- 综合条款

深圳市创鑫激光股份有限公司对合同保修期内因材料或生产工艺引起缺陷的产品，提供保修服务，并保证产品正常使用下符合文档提及的相关质量和规格要求。

深圳市创鑫激光股份有限公司对合同保修期内因材料或生产工艺引起故障的产品，提供维修或更换服务，在保修范围内的产品的维修或更换，仍按照原产品剩余保修期限进行保修。

2- 保修限制

产品、部件（包括光纤接头）或设备在以下情况不在保修范围内：

- (1) 被创鑫激光以外的人员人为篡改、打开、拆解或改造的；
- (2) 因不正当使用、疏忽或意外造成损坏的；
- (3) 在超出产品规格和技术要求范围外使用的；
- (4) 因用户软件或接口造成故障从而间接导致激光器损坏的；
- (5) 因不正确安装、维修或本手册未包含的其它非正常操作条件下使用的；
- (6) 配件和光纤连接器不在保修的范围内。

以上信息，客户有责任明了并按照用户手册进行操作，否则引起的产品故障将不在保修范围内。

重要：

- ◎ 在保修范围内，客户必须在发现故障的 31 天内进行反馈。
- ◎ 创鑫激光没有授予任何第三方单位或个人对我司产品进行维修或更换的权利。